

TOMADO®

TFT4702B

VRIEZER | FREEZER

GEFRIERSCHRANK | CONGÉLATEUR



NL Gebruiksaanwijzing
EN Instruction manual
DE Gebrauchsanleitung
FR Mode d'emploi



Quality
since 1923



Excellent
service



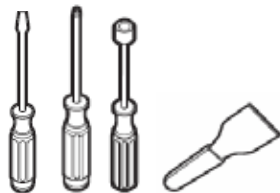
Best
choice

NL Gebruiksaanwijzing
EN Instruction manual
DE Gebrauchsanleitung
FR Mode d'emploi

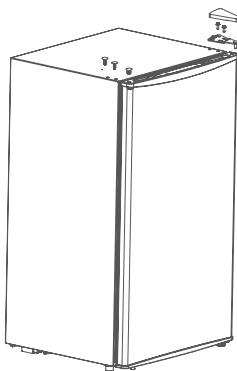
pagina 6-14
page 15-23
Seite 24-32
page 33-42

DRAAIRICHTING DEUR WIJZIGEN - REVERSING THE DOOR OPENING TÜRANSCHLAG WECHSELN - MODIFIER LE SENS D'OUVERTURE DE LA PORTE

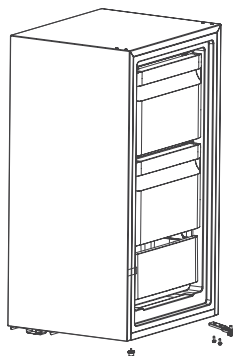
Benodigd gereedschap
Tools you will need
Benötigte Werkzeuge
Outils nécessaires



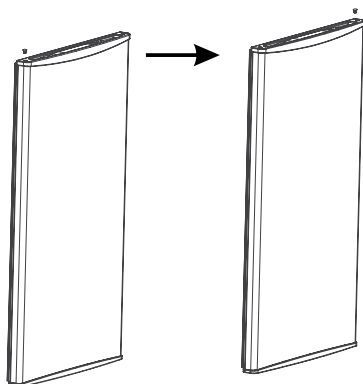
1



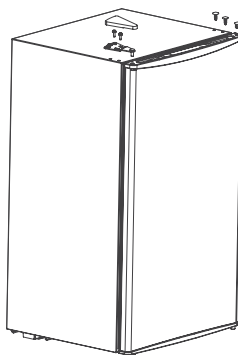
2



3



4



DRAAIRICHTING DEUR WIJZIGEN

De deur van het apparaat kan aan de rechter- of linkerkant worden geopend. Om de draairichting van de deur te wijzigen volgt u de onderstaande instructies. Het beste kunt u dit met twee personen doen.

Attentie: zet de thermostaat uit en verwijder de stekker uit het stopcontact. Haal alle spullen uit het apparaat voordat u de draairichting van de deur wijzigt.

1. Verwijder de beschermkap van het bovenste scharnier.
2. Verwijder, met bijv. een plamuurmes, de afdekdopjes van de afdekdop.
3. Verwijder de schroeven van het bovenste scharnier en verwijder het scharnier.
Opmerking: Houd de deur gedurende deze stap met de hand vast om te voorkomen dat de deur valt.
4. Til de deur voorzichtig op en plaats deze op een deken of iets dergelijks zodat er geen krassen op komen.
5. Verwijder de afdekdop en verplaats deze naar de opening aan de tegenovergestelde kant van het apparaat. Zorg ervoor dat u de afdekdop stevig in de opening drukt.
6. Kantel vervolgens het apparaat achterover. Verwijder de schroeven uit het onderste scharnier.
7. Verwijder de pin uit het scharnier. Draai het scharnier 180 graden om en bevestig de pin weer in het scharnier.
8. Verwijder het geschoefde stelvoetje, die de balans regelt, en verplaats deze naar de tegenovergestelde kant.
9. Bevestig het onderste scharnier aan de andere kant van het apparaat met de schroeven.
Zet het apparaat rustig weer rechtop.
10. Plaats de deur tegen het apparaat en zorg ervoor dat de onderzijde goed op het onderste scharnier zit. Let erop dat de deur recht staat ten opzichte van de buitenzijde van het apparaat.
11. Bevestig het bovenste scharnier en de beschermkap. Plaats de afdekdop in de gaten aan de andere kant van het apparaat en druk de afdekdopjes erin.
12. Laat het apparaat ca. 3 uur rusten, voordat u de stekker in het stopcontact doet.

REVERSING THE DOOR OPENING

The door of the appliance can be opened on the right or left side. In order to reverse the door opening, please observe the instructions below. It would be best to do this with two people.

Attention: switch off the thermostat and remove the plug from the socket. Remove all items from the appliance, including the shelf, before reversing the door opening.

1. Remove the upper hinge cap.
2. Using a sharp object, pry out the plug buttons.
3. Remove the Philips screws that connect the upper hinge on the right side of the appliance.
4. Carefully lift the door and place it on a padded surface to prevent it from scratching.
5. Remove the plug and transfer it to the uncovered hole at the right side. Be sure to press the plug firmly into the hole.
6. Then tilt the appliance backwards. Remove the bolts that hold the lower hinge on the right side.
7. Remove the pin from the hinge. Rotate the hinge 180 degrees and place the pin back in the hinge.
8. Remove the screw-type leveling front leg and transfer it to the right side.
9. Secure the lower hinge. Carefully place the appliance upright again.
10. Set the door into its new place. Make sure the door is straight in relation to the exterior of the appliance.
11. Secure the upper hinge and replace the upper hinge cap. Insert the plug buttons on the uncovered holes on (right side).
12. Allow the appliance to rest for 3 hours before inserting the plug in the socket.

TÜRANSCHLAG WECHSELN

Die Türen des Geräts können auf der rechten oder auf der linken Seite geöffnet werden. Gehen Sie wie folgt vor, wenn Sie den Türanschlag wechseln möchten. Arbeiten Sie vorzugsweise mit zwei Personen.

Achtung: Schalten Sie den Thermostat aus und ziehen Sie den Stecker aus der Steckdose. Nehmen Sie alles aus dem Gerät heraus bevor Sie den Türanschlag wechseln.

1. Nehmen Sie die obere Scharnierkappe ab.
2. Verwenden Sie einen spitzen Gegenstand um die Verschlussknöpfe herauszuspicken.
3. Schrauben Sie die Schraubenbolzen die das obere Scharnier auf der rechten Seite des oberen Schrankteils verbindet ab.
4. Nehmen Sie dann die Tür ab und platzieren Sie diese auf eine gepolsterte Unterlage, damit sie nicht zerkratzt wird.
5. Entnehmen Sie den Verschluss und stecken Sie diesen auf das unbedeckte Loch an der rechten Seite der Geräteeinheit. Stellen Sie sicher, dass der Knopf fest in die Öffnung gedrückt wird.
6. Kippen Sie das Gerät nach hinten. Entfernen Sie die Schrauben die das untere Scharnier auf der rechten Seite der Geräteeinheit halten.
7. Ziehen Sie den Stift aus dem Scharnier. Drehen Sie das Scharnier um 180 Grad und befestigen Sie den Stift wieder im Scharnier.
8. Nehmen Sie den schraubenähnlichen ausgleichenden Vorderfuß aus und stecken Sie ihn auf die rechte Seite.
9. Fixieren Sie das untere Scharnier. Richten Sie das Gerät vorsichtig wieder auf
10. Platzieren Sie den Tür an seinen neuen Platz. Achten Sie darauf, dass die Tür horizontal und vertikal mit der Außenseite des Geräts ausgerichtet ist
11. Befestigen Sie nun das obere Scharnier und setzen Sie die des oberen Scharniers wieder auf. Stecken Sie den Verschluss auf die unbedeckten Löcher (rechts).
12. Lassen Sie das Gerät 3 Stunden stehen, bevor Sie den Stecker in die Steckdose stecken.

MODIFIER LE SENS D'OUVERTURE DE LA PORTE

La porte de l'appareil peut s'ouvrir à droite ou à gauche. Pour modifier le sens d'ouverture de la porte, suivez les instructions ci-dessous. Il est préférable d'être à deux personnes pour effectuer cette opération.

Remarques : Coupez le thermostat et débranchez la fiche de la prise de courant. Retirez tout ce qui se trouve dans l'appareil, y compris les étagères et clayettes, avant de modifier le sens d'ouverture de la porte.

1. Retirez l'embout de la charnière supérieure.
2. Retirez les boutons prise avec un objet pointu.
3. Retirez les écrous qui rattachent la charnière supérieure au côté supérieur droit.
4. Lever doucement la porte et placez-la sur une surface rembourrée pour éviter les rayures.
5. Retirez la prise et passez-la sur le côté droit du coffre. Assurez-vous de faire rentrer fermement le bouton dans le trou.
6. Basculez ensuite l'appareil vers l'arrière. Retirez les vis qui maintiennent la charnière inférieure du côté droit de l'appareil.
7. Retirez le goujon de la charnière. Faites pivoter de 180° la charnière et fixez à nouveau le goujon dans la charnière.
8. Retirez le pied avant de mise à niveau dévissable et passez-le du côté droit tel qu'indiqué sur la figure ci-contre.
9. Resserrez la charnière inférieure. Redressez lentement l'appareil.
10. Placez la porte sur le côté souhaité. La porte doit être bien droite par rapport au côté extérieur de l'appareil.
11. Resserrez la charnière supérieure et replacez l'embout de la charnière supérieure. Insérez la prise dans les trous découverts (coté droit).
12. Laissez l'appareil reposer 3 heures avant de rebrancher la fiche dans la prise de courant.

VEILIGHEIDSVOORSCHRIFTEN - NL

- **Lees eerst de gebruiksaanwijzing aandachtig en geheel door voordat u het apparaat gaat gebruiken en bewaar deze zorgvuldig voor latere raadpleging.**
- Gebruik dit apparaat uitsluitend voor de in de gebruiksaanwijzing beschreven doeleinden. Het apparaat is geschikt voor het bewaren van levensmiddelen.
- Sluit het apparaat alleen aan op wisselstroom, op een randgeaarde wandcontactdoos, met een netspanning overeenkomstig met de informatie aangegeven op het typeplaatje van het apparaat.
- Het apparaat behoort tot beschermingsklasse I en mag alleen worden gebruikt in combinatie met een geaarde aansluiting. De fabrikant is niet aansprakelijk voor de ongeschikte werking en de mogelijke schade veroorzaakt door ongeschikte elektrische installaties.
- Zorg ervoor dat kinderen niet met het apparaat kunnen spelen, zoals zich er in verstoppen. Dit is gevaarlijk.
- Het apparaat buiten bereik van kinderen houden. Kinderen beseffen de gevaren niet, die kunnen ontstaan bij het omgaan met elektrische apparaten. Laat kinderen daarom nooit zonder toezicht met elektrische apparaten werken. Houd het apparaat en het snoer buiten bereik van kinderen jonger dan 8 jaar.
- Het apparaat kan worden gebruikt door kinderen van 8 jaar en ouder en door personen met beperkte fysieke, zintuiglijke of mentale vermogens of gebrek aan ervaring of kennis, wanneer zij het apparaat onder toezicht gebruiken of zijn geïnstrueerd over het veilige gebruik ervan en zij de daaruit voortkomende gevaren begrijpen.
- Het apparaat mag niet door kinderen worden gereinigd of onderhouden, tenzij dit onder toezicht gebeurt.
- Let op dat tijdens de installatie de voedingskabel niet beschadigd raakt of langs scherpe randen loopt.
- Maak geen gebruik van enkele/meerdere adapters of verlengsnoeren aan de achterzijde van het toestel.
- Het netsnoer nooit scherp buigen of over hete delen laten lopen.
- Het aansluitpunt, de wandcontactdoos en/of de stekker moeten altijd toegankelijk zijn.
- Gebruik het apparaat niet wanneer de stekker, het snoer of het apparaat beschadigd is, of wanneer het apparaat niet meer naar behoren functioneert of wanneer het gevallen of op een andere manier beschadigd is. Raadpleeg dan de winkelier of onze technische dienst. In geen geval de stekker of het snoer zelf vervangen.

- Het apparaat moet worden verplaatst en geïnstalleerd door twee of meer personen.
 - Bij het verplaatsen van het apparaat niet optillen of trekken aan de deuren of handgrepen.
 - Wees voorzichtig met het verplaatsen van het apparaat om te voorkomen dat de vloer beschadigd raakt.
 - Controleer of het apparaat niet te dicht bij een warmtebron geplaatst wordt.
 - Plaats geen apparaten bovenop het apparaat die warmte genereren, zoals een magnetron of oven.
 - Om een goede ventilatie te garanderen, moet er een ruimte van 10 cm rondom het apparaat vrij gehouden worden.
 - Installeer het apparaat op een stevige, vlakke en stabiele ondergrond.
 - Installeer het apparaat in een droge en goed geventileerde ruimte. Het apparaat is bedoeld voor gebruik in een ruimte waar de omgevingstemperatuur valt binnen de volgende klasse, afhankelijk van de klimaatklasse die u op het typeplaatje vindt aan de achterzijde van het apparaat.
- | Klimaatklasse | Omgevingstemperatuur |
|---------------|----------------------|
| SN | Van 10°C tot 32°C |
| N | Van 16°C tot 32°C |
| ST | Van 18°C tot 38°C |
| T | Van 18°C tot 43°C |
- De ventilatieopeningen nooit afdekken.
 - Zorg dat de koelleidingen niet beschadigd raken.
 - Bewaar geen explosieve of licht ontvlambare stoffen in het apparaat. De dampen kunnen brandgevaar of een explosie veroorzaken.
 - Bewaar geen glazen flessen of potten in de vriezer met vloeistoffen, want deze kunnen kapot vriezen.
 - Gebruik geen mechanische, elektrische of chemische middelen om het ontdooiproces te versnellen.
 - Reparaties aan elektrische apparaten dienen uitsluitend door vakmensen uitgevoerd te worden.
 - Het apparaat uitsluitend binnenshuis gebruiken.
 - Verwijder de stekker altijd uit het stopcontact als het apparaat gereinigd of gerepareerd wordt.
 - Het apparaat nooit gebruiken met onderdelen die niet door de fabrikant zijn aanbevolen of geleverd.
 - Niet aan het snoer c.q. het apparaat trekken om de stekker uit de wandcontactdoos te halen. De stekker nooit met natte of vochtige handen aanraken.

- Let op met ijsklontjes en ijsjes. Als deze direct uit de vriezer geconsumeerd worden dan bestaat de kans op vrieswonden.
- Dompel het apparaat, het snoer of de stekker nooit onder in water.
- Gebruik nooit een hogedruk- of stoomreiniger voor het reinigen van het apparaat.
- Het apparaat is niet geschikt om gebruikt te worden met een timer of een aparte afstandsbediening.
- Dit apparaat is geschikt voor huishoudelijk en soortgelijk gebruik, zoals:
 - in personeelkeukens, in winkels, kantoren en andere werkomgevingen;
 - door gasten in hotels, motels en andere residentiële omgevingen;
 - in Bed&Breakfast type omgevingen;
 - boerderijen.
- Dit apparaat is uitsluitend geschikt voor huishoudelijk gebruik. Wanneer het apparaat oneigenlijk gebruikt wordt, kan er bij eventuele defecten geen aanspraak op schadevergoeding worden gemaakt en vervalt het recht op garantie.

KOELMIDDEL

Het koelmiddel isobuteen (R600a) bevindt zich in het koelmiddelcircuit van het apparaat. Dit is een natuurlijk en uiterst milieuvriendelijk gas, het is echter wel brandbaar. Zorg ervoor dat tijdens het vervoer en de installatie van het apparaat geen van de onderdelen van het koelmiddelcircuit beschadigd raakt. Het koelmiddel (R600a) is brandbaar.

WAARSCHUWING: Koelkasten bevatten koelmiddel en isolatiegassen. Koelmiddelen en gassen moeten professioneel worden afgevoerd, aangezien ze oogletsel kunnen veroorzaken of in brand kunnen vliegen. Zorg ervoor dat de buizen van het koelmiddelcircuit niet beschadigd raken alvorens het apparaat wordt afgevoerd om te worden afgedankt.



WAARSCHUWING: Risico op brand / brandbaar materiaal

Wanneer het koelmiddelcircuit beschadigd raakt:

- Vermijd open vuur en ontstekingsbronnen.
 - Ventileer de ruimte waarin het apparaat zich bevindt grondig.
- Het is gevaarlijk om de specificaties te wijzigen of dit product op de een of andere manier aan te passen. Beschadigingen aan het netsnoer kunnen leiden tot kortsluiting, brand en/of elektrische schokken.

INFORMATIE OVER HET VERMIJDEN VAN VERONTREINIGING VAN VOEDSEL

Volg om verontreiniging van voedsel te voorkomen de volgende instructies:

- Door het langdurig openen van de deur kan de temperatuur in de compartimenten van het apparaat aanzienlijk stijgen.
- Reinig oppervlakken die in contact komen met voedsel en open afvoersystemen regelmatig.
- Bewaar rauwe vlees- en visproducten in hiervoor geschikte bakken in het apparaat, zodat zij niet in contact komen met andere voedingsmiddelen of hierop druipen.
- Compartimenten voor bevroren voedsel met twee sterren zijn geschikt om vooraf bevroren voedsel te bewaren, ijs te bewaren of te maken en ijsblokjes te maken.
- Compartimenten met één, twee of drie sterren zijn niet geschikt voor het invriezen van vers voedsel.

Volgorde	Compartimenten TYPE	Aanbevolen bewaartemp. [°C]	Geschikt voedsel
1	Koelkast	+2 ~ +8	Eieren, bereid voedsel, verpakt voedsel, fruit en groenten, zuivelproducten, gebak, dranken en andere voedingsmiddelen die niet geschikt zijn om in te vriezen.
2	(***)*-Vriezer	≤-18	Uit de zee afkomstig voedsel (vis, garnalen, schelpdieren), zoetwaterproducten en vleesproducten (aanbevolen voor 3 maanden, hoe langer de bewaartijd, des te meer de smaak en de voedingswaarde achteruitgaan), geschikt voor bevroren vers voedsel.
3	***-Vriezer	≤-18	Uit de zee afkomstig voedsel (vis, garnalen, schelpdieren), zoetwaterproducten en vleesproducten (aanbevolen voor 3 maanden, hoe langer de bewaartijd, des te meer de smaak en de voedingswaarde achteruitgaan), geschikt voor bevroren vers voedsel.
4	**-Vriezer	≤-12	Uit de zee afkomstig voedsel (vis, garnalen, schelpdieren), zoetwaterproducten en vleesproducten (aanbevolen voor 3 maanden, hoe langer de bewaartijd, des te meer de smaak en de voedingswaarde achteruitgaan), geschikt voor bevroren vers voedsel.
5	*-Vriezer	≤-6	Uit de zee afkomstig voedsel (vis, garnalen, schelpdieren), zoetwaterproducten en vleesproducten (aanbevolen voor 3 maanden, hoe langer de bewaartijd, des te meer de smaak en de voedingswaarde achteruitgaan), geschikt voor bevroren vers voedsel.
6	0-sterren	-6 ~ 0	Vers varkensvlees, rundvlees, vis, kip, sommige verpakte bewerkte voedingsmiddelen, enz. (aanbevolen wordt om deze dezelfde dag te eten en bij voorkeur niet langer dan 3 dagen te bewaren). Deels in gesloten verpakking verpakte bewerkte voedingsmiddelen (niet voor invriezen geschikte voedingsmiddelen).
7	Koeling	-2 ~ +3	Vers/bevroren varkensvlees, rundvlees, kip, zoetwaterproducten, enz. (bij 7 dagen onder 0°C en boven 0°C wordt aanbevolen deze op dezelfde dag te eten en bij voorkeur niet langer dan 2 dagen te bewaren). Uit de zee afkomstige producten (onder 0°C gedurende 15 dagen, bewaren boven 0°C wordt niet aanbevolen).
8	Vers voedsel	0 ~ +4	Vers varkensvlees, rundvlees, vis, kip, bereid voedsel, enz. (aanbevolen wordt om deze dezelfde dag te eten en bij voorkeur niet langer dan 3 dagen te bewaren).
9	Wijn	+5 ~ +20	Rode wijn, witte wijn, mousserende wijn enz.

LET OP:

Bewaar verschillende voedingsmiddelen in overeenstemming met de compartimenten of de streefbewaartemperatuur voor de door u gekochte producten.

- Schakel het apparaat als deze gedurende een lange periode leeg blijft staan uit. Ontdooi, reinig en droog het apparaat en laat de deur open om schimmelvorming in het apparaat te voorkomen.

Waterdispenser reinigen (speciaal voor producten met waterdispenser):

- Reinig watertanks als zij 48 uur niet zijn gebruikt; spoel het op een watertoevoer aangesloten watersysteem door als 5 dagen geen water is getapt.

WAARSCHUWING

- Verpak voedselproducten in zakken en vloeistoffen in flessen of met deksels afgesloten bakken voordat u ze in het apparaat zet om problemen met een moeilijk te reinigen binnenzijde van het apparaat te voorkomen.

MILIEUBESCHERMING

Het apparaat is energiezuinig. Bespaar nog meer energie door gebruik van het apparaat aan de hand van de volgende tips voor energiebesparing en milieuvriendelijke afvoer van het apparaat.

Energie besparen

- Een hoge omgevingstemperatuur heeft een negatief effect op het energieverbruik. Direct zonlicht en andere warmtebronnen in de buurt van het apparaat kunnen ook een negatief effect hebben.
- Houd de ventilatieopeningen vrij. Afgedekte en vervuilde openingen leiden tot een hoger energieverbruik. Zorg voor voldoende ruimte rondom het apparaat, zodat een ventilatie- en luchtstroom op de juiste manier rondom het apparaat kan circuleren.
- Open de deuren van het apparaat niet vaker dan nodig en laat de deuren zo kort mogelijk openstaan.
- De afstand tussen de draagplateaus en de achterwand zorgt voor een vrije luchtcirculatie. Plaats geen voedingsmiddelen tegen de achterwand.
- Laat bereid voedsel dat u in het apparaat wilt bewaren tot kamertemperatuur afkoelen voordat u dit in het apparaat zet.
- Een niet goed sluitend deurrubber kan het energieverbruik verhogen.
- Als de instructies niet worden gevolgd, kan dit tot een hoger energieverbruik leiden.

Milieuvriendelijk afvoeren



Recyclen - WEEE

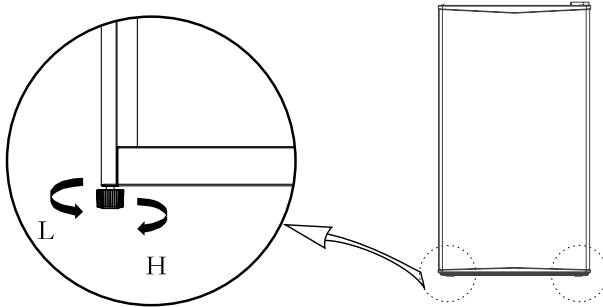
- Voer het verpakkingsmateriaal op een milieuvriendelijke manier af.
- Dit apparaat is gelabeld volgens Europese Richtlijn 2012/19/EU betreffende afgedankte elektrische en elektronische apparatuur (WEEE). De richtlijn bepaalt het kader voor het retourneren en recyclen van gebruikte apparaten zoals dit binnen de gehele EU van toepassing is.

PRODUCTOMSCHRIJVING

1. Vriesvak met klep
2. Deur
3. Vrieslade
4. Stelvoetjes



INGEBRUIKNAME



Voordat u het apparaat voor de eerste maal in gebruik neemt, dient u als volgt te werk te gaan: pak het apparaat voorzichtig uit en verwijder al het verpakkingsmateriaal en eventueel promotionele stickers. De verpakking (plastic zakken, piepschuim en karton) buiten het bereik van kinderen houden. Controleer na het uitpakken het apparaat zorgvuldig op uiterlijke schade, mogelijk ontstaan tijdens transport. Plaats het apparaat op een stevige, vlakke ondergrond en let op dat er genoeg ruimte omheen is voor voldoende ventilatie. Er is minimaal 10 cm rondom nodig tussen het apparaat en de muren. Op deze wijze kan het apparaat de warmte goed kwijt, goed koelen en energiezuinig functioneren. Met de stelvoetjes kunt u het apparaat waterpas zetten. Plaats het apparaat niet in de buurt van warmtebronnen zoals verwarming of fornuis. Let op de klimaatklasse van het apparaat. Bij plaatsing in een te koude ruimte zal het apparaat niet goed functioneren.

Laat het apparaat, nadat het geplaatst is, minimaal 3 uur staan voordat u de stekker in het stopcontact steekt.

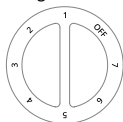
Reinig eerst de binnenkant van het apparaat. Gebruik hiervoor een warm sopje met bijvoorbeeld afwasmiddel, allesreiniger of soda. Neem de binnenkant van het apparaat na het schoonmaken af met schoon water en droog alles goed na. Laat het apparaat 1 à 2 uur drogen.

GEBRUIK

De bediening van het apparaat bevindt achter de onderste vrieslade. Controleer of de thermostaat op stand OFF staat. Controleer of de spanning overeenkomt met de spanning die vermeld is op het typeplaatje en steek de stekker in het stopcontact.

Temperatuur instellen

Met gebruik van de thermostaat kunt u het apparaat aan zetten en de temperatuur in het apparaat veranderen.



De mogelijke standen van de thermostaat:

Stand OFF: geen koeling, wel stroom

Stand 1 t/m 7: 1 is de hoogste temperatuur (koud) en stand 7 is de laagste temperatuur (koudst).

Wij adviseren stand 4 voor de optimale temperatuur.

Het apparaat zal nu continu koelen tot de ingestelde temperatuur is bereikt. Laat het apparaat op temperatuur komen voordat u het met levensmiddelen vult. Dit duurt meestal 24 uur. Daarna kunt u de thermostaat op de gewenste stand zetten en het apparaat vullen met levensmiddelen.

Om het apparaat uit te zetten, zet u de thermostaat op stand OFF en verwijdert u de stekker uit het stopcontact.

Attentie:

De omgevingstemperatuur, de frequentie van het openen van de deur en de positie van het apparaat hebben invloed op de temperatuur in het apparaat. Houd hier rekening mee met het instellen van de thermostaat.

- Plaats geen heet voedsel in het apparaat.
- Plaats nooit gevaarlijke, licht ontvlambare of explosieve stoffen zoals alcohol, aceton of benzine in het apparaat omdat er een kans op explosiegevaar is.
- Pak vlees en vis goed in om nare geuren te voorkomen.
- Plaats geen voedsel tegen de achterwand van het apparaat.
- Laat voldoende ruimte tussen de verschillende levensmiddelen om de lucht goed te kunnen laten circuleren.
- Laat de deur niet langer open dan noodzakelijk.

ONTDOOIEN

Ontdooi het apparaat wanneer de ijslaag in het vriesgedeelte een dikte van 3 tot 5 mm heeft bereikt.

Zet de thermostaat uit en verwijder de stekker uit het stopcontact. Verwijder alle producten uit het vriesgedeelte. Bewaar de bevroren producten op een koele plaats ingepakt in kranten en dekens.

Zet een opvangbak onder het vriesgedeelte en wacht tot het ijs ontdooit. Het ontdooien kunt u versnellen door een schaal met warm water in het vriesvak te plaatsen.

Verwijder het ijs met een ijschraper. Waarschuwing: Verwijder ijsaanslag nooit met scherpe voorwerpen, ontdooisprays, een föhn, een straalkachel of iets dergelijks. Dit kan leiden tot onveilige situaties en onherstelbare schade veroorzaken aan het apparaat.

Maak het vriesgedeelte schoon en droog. Zet de thermostaat weer op de gewenste stand. Plaats de bevroren producten pas in het vriesgedeelte als deze weer op temperatuur is.

REINIGING & ONDERHOUD

Reinig het apparaat regelmatig om zo een goede werking te garanderen. Zet het apparaat uit voordat u het wilt reinigen en verwijder de stekker uit het stopcontact.

Neem alle voedingsmiddelen uit het apparaat. Reinig de binnenkant van het apparaat. Gebruik hiervoor een warm sopje met bijvoorbeeld afwasmiddel, allesreiniger of soda om vieze geuren te voorkomen. Neem de binnenkant van het apparaat na het schoonmaken af met schoon water en droog alles goed na. Laat het apparaat 1 à 2 uur drogen.

Voor gebieden die moeilijk te reinigen in het apparaat, zoals smalle openingen of hoeken, is het raadzaam om ze regelmatig schoon te vegen met een zachte doek of zachte borstel. Indien nodig, kan gebruik gemaakt worden van een hulpmiddel, zoals dunne stokjes, zoals een cocktailprikkertje, om ervoor te zorgen dat er geen verontreiniging kan ontstaan in deze gebieden.

Reinig de buitenkant van het apparaat en de deurrubbers met een zachte vochtige doek.

Reinig de achterzijde van het apparaat minstens één keer per jaar met een stofzuiger zodat de condensator en de ventilatieopeningen schoon blijven en het apparaat zo optimaal kan functioneren.

Gebruik geen harde borstels, staalwol, schuurmiddelen (zoals tandpasta), organische oplosmiddelen (zoals alcohol, aceton, oliën, enz.), kokend water, zuur of alkalische producten om het apparaat te reinigen, gezien het feit dat dit kan het apparaat beschadigen aan de oppervlakte en het interieur. Kokend water en benzeen kunnen plastic delen vervormen of beschadigen.

STORINGEN ZELF OPLOSSEN

Storing	Oorzaak	Oplossing
Het apparaat doet niets.	Er is een onderbreking in de stroomtoevoer.	- controleer of de stekker goed in het stopcontact zit - controleer of de stroomkabel niet beschadigd is - controleer of er spanning op het stopcontact staat door bv. een ander apparaat aan te sluiten bv. een nachtlamp
Temperatuur in het het apparaat is te hoog of te laag.	Verkeerde instelling van de thermostaat.	Zet de thermostaat op een andere stand
	De omgevingstemperatuur is hoger of lager dan de temperatuur welke aangegeven is op het tabel met de technische gegevens.	Het apparaat is bedoeld voor werking in een omgevingstemperatuur die aangegeven is op de tabel met technische gegevens van het apparaat.
	Het apparaat staat in de zon of te dicht bij een warmtebron.	Verander de opstelling van het apparaat volgens de aanwijzingen in de gebruiksaanwijzing.
	De ventilatie aan de achterkant van het apparaat is belemmerd.	Houd het apparaat 10 cm van de wanden verwijderd voor voldoende ventilatie.
	De deur van het het apparaat wordt te vaak geopend of blijft te lang open staan.	Open de deur minder vaak en/of verkort de tijd van het open laten van de deur.
	De deur is niet goed gesloten.	Zorg dat de levensmiddelen zo geplaatst zijn, dat ze het sluiten van de deur niet belemmeren.
	De compressor werkt niet vaak genoeg.	Controleer of de omgevingstemperatuur niet lager is dan het bereik van de klimaatklasse.
Het deurrubber zit los.	Maak het deurrubber vast of vervang het.	
Het apparaat werkt continue.	Verkeerde instelling van de thermostaat.	Zet de thermostaat op een hogere stand
Ongewone of harde geluiden.	Het apparaat staat niet waterpas en stabiel.	Zet het apparaat waterpas met de stelvoetjes.
	Het apparaat staat ergens tegenaan.	Plaats het apparaat zo, dat het nergens tegenaan staat.

Bij het normale gebruik van het koeltoestel kunnen er verschillende soorten geluiden ontstaan, die geen enkele invloed hebben op de correcte werking van het apparaat.

Geluiden die gemakkelijk verholpen kunnen worden:

- Lawaai doordat het apparaat niet waterpas staat – regel de opstelling met behulp van de stelvoetjes vooraan. Leg eventueel zacht materiaal onder de wieltjes achteraan, in het bijzonder bij een tegelvloer.
- Wrijving tegen de andere meubelen – verschuif het apparaat.
- Knarsen van laden of schappen – neem de lade of het schap weg en plaats het daarna terug.
- Geluid van tegen elkaar stotende flessen – plaats de flessen uit elkaar.

Geluiden die hoorbaar zijn tijdens het normale gebruik van het toestel, worden veroorzaakt door de werking van de thermostaat, de compressor (aanslaan), het koelsysteem (krimpen en uitzetten van het materiaal onder invloed van temperatuurverschillen en doorstroom van koelvloeistof).

SAFETY INSTRUCTIONS - EN

- **Carefully and fully read the instruction manual prior to using the appliance and carefully store the manual for future reference.**
- Only use this appliance for the purposes described in the instruction. The appliance is suitable for storing food.
- Only connect the appliance to alternate current, to an earthed wall socket, with a mains voltage that corresponds with the information provided on the information plate of the appliance.
- The appliance falls under protective class I and may only be used in combination with an earthed connection. The manufacturer is not liable for unsuitable operation and possible damage caused by unsuitable electric installations.
- Make sure that children are unable to play with the appliance, such as hide in it. This is dangerous.
- Keep the appliance out of reach of children. Children do not see the dangers when handling electrical appliances. Therefore, never allow children to work with electrical appliances without supervision. Keep the appliance and cord out of reach of children younger than 8 years of age.
- The appliance can be used by children of 8 years and older and persons with a limited physical, sensory or mental capacity or lack of experience or knowledge, provided they use the appliance under supervision or have been instructed about its safe use and understand the hazards involved.
- The appliance may not be cleaned or maintained by children, unless this is done under supervision.
- Do not locate multiple portable socket-outlets or portable power supplies at the rear of the appliance.
- Never bend the power cord sharply or allow it to run across hot parts.
- Make sure that the power supply cable does not get jammed during installation or is running along sharp edges.
- The connection point, socket and/or plug must always be accessible.
- Do not use the appliance if the plug, cord or appliance are damaged, or if the appliance no longer functions properly or if it is damaged in any other way. If this is the case, consult the shop or our technical service. Never replace the plug or cord yourself.
- The appliance must be moved and installed by two or more persons.
- When moving the appliance, do not lift it or pull the doors or handles.
- Be careful when moving the appliance to prevent the floor from getting damaged.
- During installation, do make sure the power cable is not damaged.

- Check that the appliance is not placed too close to a heat source.
- Do not place heat generating appliances such as (microwave) ovens on top of the appliance.
- In order to ensure proper ventilation, a free space of 10 cm should be maintained around the appliance.
- Install the appliance on a sturdy, flat and stable surface.

Climate class	Ambient temperature
SN	From 10°C to 32°C
N	From 16°C to 32°C
ST	From 18°C to 38°C
T	From 18°C to 43°C

- Install the appliance in a dry and well ventilated room. The appliance is intended for use in a room where the ambient temperature falls within the applicable class, depending on the climate class found on the information plate on the back of the appliance.
- Never cover the ventilation openings.
- Do not store explosive or highly flammable substances in the appliance. The vapours could cause a fire hazard or an explosion.
- Do not store glass bottles or jars with liquids in the freezer, as they could break when frozen.
- Do not use mechanical, electrical or chemical agents to speed up the defrosting process.
- Repairs to electrical appliances should only be performed by skilled persons.
- Only use the appliance indoors.
- Always remove the plug from the socket when the appliance must be cleaned or repaired.
- Never use the appliance with parts that are not recommended or supplied by the manufacturer.
- Do not pull the cord and/or appliance to remove the plug from the wall socket. Never touch the plug with wet or moist hands.
- Be careful with ice cubes and ice pops. If these are consumed directly out of the freezer, there is a risk of frostbite.
- Never submerge the appliance, cord or plug in water.
- Never clean the appliance with a high pressure cleaner or steam cleaner.
- The appliance cannot be used with a timer or separate remote control.
- This appliance is intended for household and similar use, such as:
 - in staff kitchens, shops, offices and other work environments;
 - by guests of hotels, motels and other residential environments;
 - in Bed&Breakfast type environments;
 - farms.

- If the appliance is not used as intended, no compensation can be claimed in case of defects or accidents and the warranty will be invalidated.

Refrigerant

The refrigerant isobutene (R600a) is contained within the refrigerant circuit of the appliance, a natural gas with a high level of environmental compatibility, which is nevertheless flammable. During transportation and installation of the appliance, ensure that none of the components of the refrigerant circuit becomes damaged. The refrigerant (R600a) is flammable.

WARNING: Refrigerators contain refrigerant and gases in the insulation. Refrigerant and gases must be disposed of professionally as they may cause eye injuries or ignition. Ensure that tubing of the refrigerant circuit is not damaged prior to proper disposal.



WARNING: Risk of fire/ flammable materials

If the refrigerant circuit should be damaged:

- Avoid open flames and sources of ignition.
- Thoroughly ventilate the room in which the appliance is situated.

It is dangerous to alter the specifications or modify this product in any way. Any damage to the cord may cause a shortcircuit, fire, and/or electric shock.

INFORMATION ABOUT HOW TO AVOID FOOD CONTAMINATION

To avoid contamination of food, please respect the following instructions:

- Opening the door for long periods can cause significant increase of the temperature in the compartments of the appliance.
- Clean regularly surfaces that come in contact with food and accessible drainage systems.
- Store raw meat and fish in suitable containers in the appliance, so that it is not in contact with or drip onto other food.
- Two-star frozen-food compartments are suitable for storing pre-frozen food, storing or making ice cream and making ice cubes
- One-, two- and three-star compartments are not suitable for the freezing of fresh food.

Order	Compartments TYPE	Target storage temp. [°C]	Appropriate food
1	Fridge	+2 ~ +8	Eggs, cooked food, packaged food, fruits and vegetables, dairy products, cakes, drinks and other foods are not suitable for freezing.
2	(***)*-Freezer	≤-18	Seafood (fish, shrimp, shellfish), freshwater aquatic products and meat products (recommended for 3 months, the longer the storage time, the worst the taste and nutrition), suitable for frozen fresh food.
3	***-Freezer	≤-18	Seafood (fish, shrimp, shellfish), freshwater aquatic products and meat products (recommended for 3 months, the longer the storage time, the worst the taste and nutrition), suitable for frozen fresh food.
4	**-Freezer	≤-12	Seafood (fish, shrimp, shellfish), freshwater aquatic products and meat products (recommended for 3 months, the longer the storage time, the worst the taste and nutrition), suitable for frozen fresh food.
5	*-Freezer	≤-6	Seafood (fish, shrimp, shellfish), freshwater aquatic products and meat products (recommended for 3 months, the longer the storage time, the worst the taste and nutrition), suitable for frozen fresh food.
6	0-star	-6 ~ 0	Fresh pork, beef, fish, chicken, some packaged processed foods, etc. (recommended to eat within the same day, preferably no more than 3 days). Partially encapsulated processed foods (non-freezable foods).
7	Chill	-2 ~ +3	Fresh/ frozen pork, beef, chicken, freshwater aquatic products, etc. (7 days below 0°C and above 0°C is recommended for consumption within that day, preferably no more than 2 days). Seafood (less than 0 for 15 days, it is not recommended to store above 0°C).
8	Fresh food	0 ~ +4	Fresh pork, beef, fish, chicken, cooked food, etc. (recommended to eat within the same day, preferably no more than 3 days).
9	Wine	+5 ~ +20	Red wine, white wine, sparkling wine, etc.

NOTE:

Please store different foods according to the compartments or target storage temperature of your purchased products.

- If the refrigerating appliance is left empty for long periods, switch off. Defrost, clean and dry it and leave the door open to prevent mould developing within the appliance.

Water dispenser cleaning (special for water dispenser products):

- Clean water tanks if they have not been used for 48 h; flush the water system connected to a water supply if water has not been drawn for 5 days.

WARNING

- Food needs to be packed in bags and liquids in bottles or capped containers before putting into the appliance to avoid the problem that the inside of the appliance is not easy to clean.

ENVIRONMENTAL PROTECTION

The appliance is energy-efficient. Save even more energy when using the appliance with the following tips, and how to dispose of your appliance in an environmentally-friendly way.

Saving energy

- A high ambient temperature will have a negative effect on the energy consumption. Direct sunlight and other heat sources near the appliance also have a negative effect.
- Keep ventilation holes free. Covered and dirty holes cause a higher energy consumption. Ensure sufficient space around the appliance, so that a proper ventilation and air flow around the appliance is possible.
- Do not open the doors of the appliance more often than necessary and leave the doors open as briefly as possible.
- The distance between the shelves and the rear wall ensures a free air circulation. Do not place food against the rear wall.
- Allow cooked food that you want to store in the appliance to cool down to room temperature before placing it in the appliance.
- A door rubber that does not close properly could increase the energy consumption.
- If the instructions are not observed, this could lead to a higher energy consumption.

Environmentally-friendly disposal



Recycling - WEEE

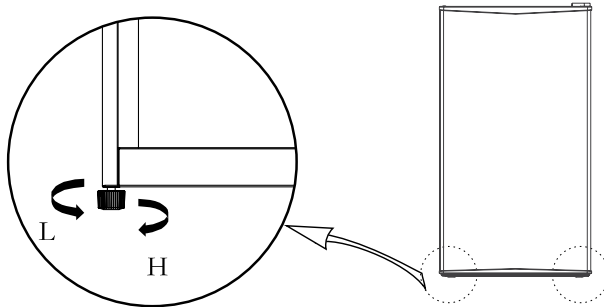
- Dispose of packaging in an environmentally-friendly manner.
- This appliance is labelled in accordance with European Directive 2012/19/EU concerning used electrical and electronic appliances (waste electrical and electronic equipment - WEEE). The guideline determines the framework for the return and recycling of used appliances as applicable throughout the EU.

PRODUCT DESCRIPTION

1. Freezer compartment with cover
2. Door
3. Freezer drawer
4. Adjustable feet



USING THE APPLIANCE FOR THE FIRST TIME



Before using the appliance for the first time, you should proceed as follows: carefully unpack the appliance and remove all packaging material and any promotional stickers. Keep the packaging (plastic bags, polystyrene and cardboard) out of the reach of children. After unpacking the appliance, carefully check it for external damage that may have occurred during transport. Place the appliance on a sturdy, flat surface and make sure there is enough space all around for sufficient ventilation. A minimum space of 10 cm is required between the appliance and the surrounding walls. In this way the appliance is able to release heat properly, cool well and function in an energy efficient way. You can use the adjustable feet to level the appliance. Do not place the appliance near heat sources such as central heating or a stove. Do take note of the climate class of the appliance. When placed in a room that is too cold, the appliance will not function properly.

After placing the appliance, leave it for at least 3 hours before inserting the plug in the socket.

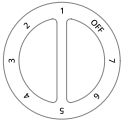
First clean the interior of the appliance. Use warm soapy water with, for instance, washing-up liquid, all-purpose cleaner or soda. Wipe the inside of the appliance after cleaning with clean water and properly wipe everything dry. Leave the appliance to dry for 1 to 2 hours.

USE

The control unit of the appliance is located behind the lower freezer drawer. Check that the thermostat is in the OFF position. Check that the voltage corresponds with the voltage stated on the information plate and insert the plug in the socket.

Adjusting the temperature

By means of the thermostat you are able to switch on the appliance and change the temperature.



The possible positions of the thermostat:

OFF position: no cooling, does have power

Position 1 to 7: 1 is the highest temperature (cold) and 7 is the lowest temperature (coldest).

We recommend position 4 for optimum temperature.

The appliance will now cool continuously until the set temperature has been reached. Allow the appliance to reach the set temperature, before filling it with food. Usually this will take 24 hours. After that, you can set the thermostat to the required position and fill the appliance with food.

To switch off the appliance, switch off the thermostat and remove the plug from the socket.

Attention:

The ambient temperature, the frequency of opening the door and the position of the appliance have an effect on the temperature in the appliance. Take this into account when setting the thermostat.

- Do not place hot food in the appliance.
- You should never place hazardous, highly flammable or explosive substances such as alcohol, acetone or petrol in the appliance, because there will be a hazard of explosion.
- Carefully package meat and fish to prevent unpleasant smells.
- Do not place food against the rear wall of the appliance.
- Leave sufficient space between the different foods, to allow the air to circulate properly.
- Do not leave the door open for longer than necessary.

DEFROSTING

Defrost the appliance when the layer of ice in the freezer section has reached a thickness of 3 to 5 mm.

Switch off the thermostat and remove the plug from the socket. Remove all products from the freezer section. Store the frozen products on a cool location, packaged in newspapers and blankets.

Place a receptacle under the freezer section and wait for the ice to defrost. Defrosting can be accelerated by placing a tray with warm water in the freezer compartment.

Remove ice using an ice scraper. Warning: Never remove ice with sharp objects, defrosting sprays, a hair dryer, a heater or something similar. This could lead to unsafe situations and cause irreparable damage to the appliance.

Clean and dry the freezer section. Set the thermostat to the required position. Place the frozen products back in the freezer section once it has reached the required temperature.

CLEANING & MAINTENANCE

Regularly clean the appliance to guarantee a proper function. Switch off the appliance prior to cleaning and remove the plug from the socket.

Remove all food from the appliance. Clean the interior of the appliance. Use warm soapy water with, for instance, washing-up liquid, all-purpose cleaner or soda in order to prevent nasty smells. Wipe the inside of the appliance after cleaning with clean water and properly wipe everything dry. Leave the appliance to dry for 1 to 2 hours.

For areas in the appliance that are difficult to clean, such as small openings or corners, it is recommended wiping them clean regularly with a soft cloth or brush. If necessary, a tool can be used, such as thin sticks (cocktail sticks, for example), to make sure no contamination can occur in these areas.

Clean the outside of the appliance and the door rubbers with a soft damp cloth.

Clean the rear of the appliance at least one per year with a vacuum cleaner so that the condenser and ventilation holes remain clean and the appliance is able to function as optimal as possible.

Do not use hard brushes, steel wool, abrasives (such as toothpaste), organic solvents (such as alcohol, acetone, oil, etc.), boiling water, acid or alkaline products to clean the appliance, as this could damage the surface and interior of the appliance. Boiling water and benzene could deform or damage plastic components.

RESOLVING BREAKDOWNS YOURSELF

Failure	Cause	Solution
The appliance no longer works.	There is an interruption in the power supply.	<ul style="list-style-type: none"> - check that the plug is properly inserted in the socket - check that the power cable is not damaged - check that there is voltage on the socket by connecting a different appliance, such as a night lamp
Temperature in the appliance is too high or too low.	Wrong setting of the thermostat.	Set the thermostat to a different position
	The ambient temperature is higher or lower than the temperature indicated in the table with technical data.	The appliance is intended for operation in an ambient temperature indicated in the table with technical data supplied with the appliance.
	The appliance is located in direct sunlight or near a heat source.	Change the location of the appliance according to the information in the instruction manual.
	The ventilation at the rear of the appliance is hindered.	Keep the appliance 10 cm away from the walls, for sufficient ventilation.
	The door of the appliance is opened too frequently or remains open for too long.	Open the door less often and/or reduce the time that the door remains open.
	The door is not closed properly.	Make sure the foods are placed in such a way that they do not hinder the door when it is being closed.
	The compressor does not work often enough.	Check that the ambient temperature is not lower than the range of the climate class.
	The door rubber is loose.	Fasten or replace the door rubber.
The appliance is working continuously.	Wrong setting of the thermostat.	Set the thermostat to a lower position
Unusual or loud noises.	The appliance is not level and stable.	Level the appliance with the adjustable feet.
	The appliance is standing against something.	Place the appliance in such a way that it is not standing against anything.

During normal use of the cooling appliance, different types of noises can occur that do not have any effect on the correct operation of the appliance.

Noises that can be easily remedied:

- Noise due to the fact that the appliance is not level – position the appliance using the front adjustable feet. If necessary, place soft material under the rear wheels, particularly in case of a tiled floor.
- Friction against other furniture – move the appliance.
- Grinding of drawers or shelves – remove the shelf or drawer and then place it back.
- Noise of colliding bottles – place the bottles apart.

Noises that can be heard during normal use of the appliance are caused by the operation of the thermostat, compressor (activation), cooling system (shrinkage and expansion of the material under the influence of temperature differences and flow of cooling liquid).

SICHERHEITSVORSCHRIFTEN - DE

- **Lesen Sie die Gebrauchsanleitung vor der ersten Verwendung des Geräts vollständig und aufmerksam durch und bewahren Sie diese sorgfältig auf, damit Sie sie auch später noch zurate ziehen können.**
- Verwenden Sie das Gerät ausschließlich für die in der Gebrauchsanleitung beschriebenen Zwecke. Das Gerät ist für die Aufbewahrung von Lebensmitteln bestimmt.
- Schließen Sie das Gerät nur an Wechselstrom an einer Schuko-Wandsteckdose mit einer Netzspannung an, die der auf dem Typenschild des Geräts angegebenen Spannung entspricht.
- Das Gerät hat die Schutzklasse I und darf nur in Verbindung mit einem geerdeten Anschluss verwendet werden. Der Hersteller haftet nicht für fehlerhafte Funktionen und mögliche Schäden, die durch fehlerhafte elektrische Anschlüsse verursacht werden.
- Treffen Sie entsprechende Maßnahmen, sodass Kinder nicht mit dem Gerät spielen und sich zum Beispiel darin verstecken können. Andernfalls können gefährliche Situationen entstehen.
- Sorgen Sie dafür, dass das Gerät für Kinder unzugänglich ist. Kinder verstehen die Gefahren nicht, die beim Umgang mit elektrischen Geräten entstehen können. Lassen Sie Kinder deshalb nie ohne Aufsicht mit elektrischen Geräten hantieren. Sorgen Sie dafür, dass das Gerät und das Kabel für Kinder unter 8 Jahren unzugänglich sind.
- Das Gerät darf nur dann von Kindern ab 8 Jahren und von Personen mit eingeschränkter körperlicher, sensorischer oder mentaler Leistungsfähigkeit oder einem Mangel an Erfahrung oder Wissen verwendet werden, wenn das Gerät von ihnen unter Aufsicht verwendet wird oder sie über den sicheren Gebrauch des Gerätes instruiert wurden und die sich aus dem Gebrauch ergebenden Gefahren verstehen.
- Das Gerät darf von Kindern nicht gereinigt oder gewartet werden, es sei denn, dies geschieht unter Aufsicht.
- Verwenden Sie keine Einfach-/Mehrfachstecker oder Verlängerungskabel hinten das Gerät.
- Knicken Sie das Netzkabel nie stark und lassen Sie es nie über heiße Teile laufen.
- Achten Sie darauf, dass das Stromkabel bei der Installation nicht beschädigt wird oder entlang scharfer Kanten läuft.
- Der Anschlusspunkt, die Wandsteckdose und/oder der Stecker müssen immer zugänglich sein.

- Verwenden Sie das Gerät nicht, wenn der Stecker, das Kabel oder das Gerät beschädigt ist oder wenn das Gerät nicht mehr ordnungsgemäß funktioniert oder wenn es heruntergefallen ist oder auf andere Weise beschädigt wurde. Wenden Sie sich dann an Ihren Händler oder unseren technischen Dienst. Ersetzen Sie den Stecker oder das Kabel auf keinen Fall selbst.
- Das Gerät muss von zwei oder mehr Personen transportiert/umgestellt und angeschlossen werden.
- Beim Transport des Geräts nicht an den Türen oder Griffen anheben oder ziehen.
- Stellen Sie das Gerät vorsichtig um, damit der Fußboden nicht beschädigt wird.
- Achten Sie darauf, dass das Stromkabel bei der Installation nicht beschädigt wird.
- Achten Sie darauf, dass das Gerät nicht zu nah an einer Wärmequelle aufgestellt wird.
- Stellen Sie keine wärmeerzeugenden Geräte wie z. B. eine Mikrowelle oder einen Backofen auf das Gerät.
- Um eine gute Belüftung zu gewährleisten, muss rund um das Gerät 10 cm Platz frei gehalten werden.
- Stellen Sie das Gerät auf einem festen, ebenen und stabilen Untergrund auf.
- Stellen Sie das Gerät in einem trockenen und gut belüfteten Raum auf. Das Gerät ist für Räume konstruiert, in denen die Umgebungstemperatur in die Klasse fällt, je nach Klimaklasse, die auf dem Typenschild an der Rückseite des Geräts angegeben ist.
- Decken Sie die Lüftungsöffnungen niemals ab.
- Bewahren Sie in dem Gerät keine explosiven und oder leicht entflammaren Stoffe auf. Die Dämpfe können brand- oder explosionsgefährlich sein.
- Bewahren Sie keine Glasflaschen oder -töpfe mit Flüssigkeiten im Gerät auf, da diese bersten können.
- Verwenden Sie keine mechanischen, elektrischen oder chemischen Mittel zur Beschleunigung des Abtauvorgangs.
- Reparaturen an elektrischen Geräten dürfen nur von Fachleuten durchgeführt werden.
- Verwenden Sie das Gerät nur in Innenräumen.

Klimaklasse	Umgebungstemperatur
SN	10°C bis 32°C
N	16°C bis 32°C
ST	18°C bis 38°C
T	18°C bis 43°C

- Ziehen Sie immer den Stecker aus der Steckdose, wenn das Gerät gereinigt oder repariert wird.
- Verwenden Sie das Gerät niemals mit Teilen, die nicht vom Hersteller empfohlen oder geliefert wurden.
- Ziehen Sie nie am Kabel oder am Gerät, um den Stecker aus der Wandsteckdose zu ziehen. Fassen Sie den Stecker nie mit nassen oder feuchten Händen an.
- Vorsicht bei Eiswürfeln oder Speiseeis. Wenn diese direkt aus dem Gefrierschrank konsumiert werden, besteht die Gefahr von Erfrierungen.
- Tauchen Sie das Gerät, das Kabel oder den Stecker niemals in Wasser ein.
- Verwenden Sie zur Reinigung des Geräts keinen Hochdruck- oder Dampfreiniger.
- Das Gerät darf nicht mit einer Zeitschaltuhr oder einer separaten Fernbedienung betrieben werden.
- Dieses Gerät ist für den Gebrauch in Haushalten oder für einen ähnlichen Gebrauch ausgelegt, z. B.:
 - in Personalküchen, in Geschäften, Büros und anderen Arbeitsumgebungen;
 - von Gästen in Hotels, Motels und anderen Unterkunftsbereichen;
 - in Bed-and-Breakfast-Unterkünften;
 - auf bäuerlichen Anwesen.
- Dieses Gerät ist ausschließlich für die Verwendung in Haushalten geeignet. Bei unsachgemäßer Verwendung des Geräts besteht bei eventuellen Defekten kein Anspruch auf Schadensersatz und das Recht auf Garantie verfällt.

KÄLTEMITTEL

Der Kältemittelkreislauf des Geräts enthält das Kältemittel Isobuten (R600a), ein natürliches Gas mit einer hohen Umweltverträglichkeit, das jedoch brennbar (entzündlich) ist. Während des Transports und der Installation des Geräts müssen Sie daher sicherstellen, dass die Komponenten des Kältemittelkreislaufs nicht beschädigt werden. Das Kältemittel (R600a) ist brennbar.

WARNUNG: Kühlschränke enthalten Kältemittel und Gase in der Isolierung. Kältemittel und Gase müssen auf eine professionelle Weise entsorgt werden, da sie Augenverletzungen verursachen oder sich entzünden können. Stellen Sie vor der ordnungsgemäßen Entsorgung sicher, dass die Leitungen des Kältemittelkreislaufs nicht beschädigt sind.



WARNUNG: Brandgefahr/brennbare Materialien

Beachten Sie Folgendes, wenn der Kältemittelkreislauf beschädigt ist:

- Vermeiden Sie offenes Feuer und Zündquellen.

- Lüften Sie den Raum, in dem sich das Gerät befindet, gründlich.

Es ist gefährlich, die Spezifikationen zu ändern oder dieses Produkt auf irgendeine Weise zu modifizieren. Schäden am Kabel können zu einem Kurzschluss, Feuer und/oder einem elektrischen Schlag führen.

INFORMATIONEN ZUR VERMEIDUNG DER KONTAMINATION VON LEBENSMITTELN

Um eine Kontamination der Lebensmittel zu vermeiden, beachten Sie bitte die folgenden Hinweise:

- Wenn Sie die Tür für längere Zeit öffnen, kann die Temperatur in den Fächern des Geräts erheblich ansteigen.
- Reinigen Sie Oberflächen, die mit Lebensmitteln in Berührung kommen, und zugängliche Abflusssysteme regelmäßig.
- Bewahren Sie rohes Fleisch und rohen Fisch in geeigneten Behältern im Gerät auf, so dass es nicht mit anderen Lebensmitteln in Berührung kommt oder auf diese tropft.
- Die Zwei-Sterne-Tiefkühlfächer eignen sich für die Aufbewahrung von Tiefkühlkost, die Lagerung oder Herstellung von Eiscreme und die Herstellung von Eiswürfeln.
- Ein-, Zwei- und Drei-Sterne-Fächer sind nicht für das Einfrieren von frischen Lebensmitteln geeignet.

Folge	TYP des Fachs	Solllagertemp. [°C]	Geeignete Lebensmittel
1	Kühlschrank	+2 ~ +8	Eier, gekochte Lebensmittel, verpackte Lebensmittel, Obst und Gemüse, Milchprodukte, Kuchen, Getränke und andere Lebensmittel sind nicht zum Einfrieren geeignet.
2	(***)*-Gefrierschrank	≤-18	Meeresfrüchte (Fisch, Garnelen, Schalentiere), Süßwassererzeugnisse und Fleischprodukte (empfohlen sind 3 Monate, je länger die Lagerzeit, desto schlechter der Geschmack und der Nährwert), für gefrorene frische Lebensmittel geeignet.
3	***-Gefrierschrank	≤-18	Meeresfrüchte (Fisch, Garnelen, Schalentiere), Süßwassererzeugnisse und Fleischprodukte (empfohlen sind 3 Monate, je länger die Lagerzeit, desto schlechter der Geschmack und der Nährwert), für gefrorene frische Lebensmittel geeignet.
4	**-Gefrierschrank	≤-12	Meeresfrüchte (Fisch, Garnelen, Schalentiere), Süßwassererzeugnisse und Fleischprodukte (empfohlen sind 3 Monate, je länger die Lagerzeit, desto schlechter der Geschmack und der Nährwert), für gefrorene frische Lebensmittel geeignet.
5	*-Gefrierschrank	≤-6	Meeresfrüchte (Fisch, Garnelen, Schalentiere), Süßwassererzeugnisse und Fleischprodukte (empfohlen sind 3 Monate, je länger die Lagerzeit, desto schlechter der Geschmack und der Nährwert), für gefrorene frische Lebensmittel geeignet.
6	0-Stern	-6 ~ 0	Frisches Schweinefleisch, Rindfleisch, Fisch, Hühnerfleisch, einige verpackte verarbeitete Lebensmittel usw. (es wird empfohlen, sie innerhalb desselben Tages zu essen, und vorzugsweise nicht länger als 3 Tage aufzubewahren). Teilweise eingepackte verarbeitete Lebensmittel (nicht gefrierfähige Lebensmittel).
7	Kühlen	-2 ~ +3	Frisches/gefrorenes Schweine-, Rind-, Hühnerfleisch, Süßwassererzeugnisse usw. (7 Tage unter 0°C, über 0°C wird der Verzehr im Laufe desselben Tages empfohlen, vorzugsweise nicht länger als 2 Tage aufbewahren). Meeresfrüchte (unter 0°C für 15 Tage, die Lagerung über 0°C wird nicht empfohlen).
8	FrISCHE Lebensmittel	0 ~ +4	Frisches Schweinefleisch, Rindfleisch, Fisch, Hühnerfleisch, gekochte Lebensmittel usw. (es wird empfohlen, sie innerhalb desselben Tages zu essen, und vorzugsweise nicht länger als 3 Tage aufzubewahren)
9	Wein	+5 ~ +20	Rotwein, Weißwein, Schaumwein, etc.

HINWEIS:

Bitte lagern Sie verschiedene Lebensmittel in den entsprechenden Fächern oder je nach angestrebter Lagertemperatur der von Ihnen gekauften Produkte.

- Schalten Sie das Kühlgerät aus, wenn es für längere Zeit nicht benutzt wird. Tauen Sie es ab, reinigen und trocknen Sie es und lassen Sie die Tür offenstehen, um Schimmelbildung im Inneren des Geräts zu vermeiden

Reinigung von Wasserspendern (speziell für Wasserspenderprodukte):

- Reinigen Sie Wassertanks, wenn sie 48 Stunden lang nicht benutzt wurden; spülen Sie das an eine Wasserversorgung angeschlossene Wassersystem, wenn 5 Tage lang kein Wasser gezapft wurde.

WARNUNG

- Lebensmittel müssen in Tüten und Flüssigkeiten in Flaschen oder verschlossenen Behältern verpackt werden, bevor sie in das Gerät gestellt werden, da das Innere des Geräts nicht leicht zu reinigen ist..

UMWELTSCHUTZ

Das Gerät ist energieeffizient. Sparen Sie mit den folgenden Tipps noch mehr Energie bei der Verwendung des Geräts und erfahren Sie, wie Sie Ihr Gerät umweltfreundlich entsorgen können.

Energie einsparen

- Eine hohe Umgebungstemperatur hat einen negativen Einfluss auf den Energieverbrauch. Direkte Sonneneinstrahlung und andere Wärmequellen in der Nähe des Geräts haben ebenfalls einen negativen Einfluss.
- Halten Sie die Lüftungsöffnungen frei. Abgedeckte und verschmutzte Löcher können den Energieverbrauch erhöhen. Sorgen Sie für ausreichend Platz um das Gerät herum, um eine gute Belüftung und Luftströmung um das Gerät herum sicherzustellen.
- Öffnen Sie die Türen des Geräts nicht öfter als nötig und lassen Sie die Türen so kurz wie möglich geöffnet.
- Der Abstand zwischen den Regalen und der Rückwand sorgt für eine freie Luftzirkulation. Stellen Sie die Lebensmittel nicht gegen die Rückwand.
- Lassen Sie gekochte Lebensmittel, die Sie im Gerät aufbewahren möchten, auf Raumtemperatur abkühlen, bevor Sie sie in das Gerät stellen.
- Eine Türdichtung, die nicht richtig schließt, kann den Energieverbrauch erhöhen.
- Wenn die Anweisungen nicht beachtet werden, kann dies den Energieverbrauch erhöhen.

Umweltfreundliche Entsorgung



Recycling - WEEE

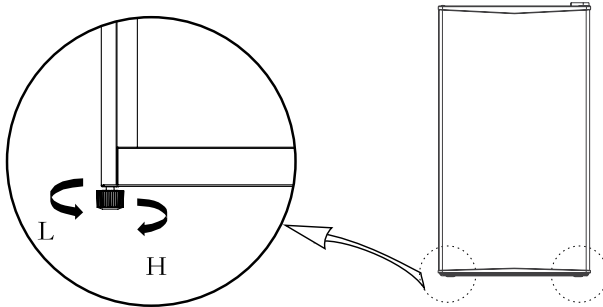
- Entsorgen Sie die Verpackung auf umweltfreundliche Weise.
- Dieses Gerät ist gemäß der europäischen Richtlinie 2012/19/EU zu Elektro- und Elektronik-Altgeräten (WEEE) gekennzeichnet. Die Richtlinie legt den Rahmen für die Rückgabe und das Recycling von Altgeräten fest, der in der gesamten EU gilt.

PRODUKTBESCHREIBUNG

1. Gefrierfach mit Klappe
2. Tür
3. Gefrierschublade
4. Stellfüße



INBETRIEBNAHME



Bevor Sie das Gerät zum ersten Mal benutzen, müssen Sie Folgendes tun: Packen Sie das Gerät vorsichtig aus und entfernen Sie das gesamte Verpackungsmaterial und eventuelle Werbeaufkleber. Bewahren Sie die Verpackung (Plastikbeutel, Styropor und Pappe) immer für Kinder unzugänglich auf. Kontrollieren Sie das Gerät nach dem Auspacken gründlich auf äußerliche Schäden, die eventuell durch den Transport entstanden sein können. Stellen Sie das Gerät auf einen festen, ebenen Untergrund und achten Sie darauf, dass rundherum ausreichend Platz für die Lüftung vorhanden ist. Zwischen dem Gerät und den Wänden müssen rundherum mindestens 10 cm frei sein. Auf diese Weise kann das Gerät die Wärme gut ableiten, richtig kühlen und sparsam laufen. Mit den Stellfüßen können Sie das Gerät waagrecht ausrichten. Stellen Sie das Gerät nicht in die Nähe von Wärmequellen wie Heizungen oder Herden. Beachten Sie die Klimaklasse des Geräts. Wenn es in einem zu kühlen Raum aufgestellt wird, funktioniert das Gerät nicht optimal.

Lassen Sie das Gerät nach dem Aufstellen mindestens 3 Stunden stehen, bevor Sie den Stecker in die Steckdose stecken.

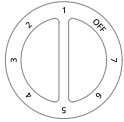
Reinigen Sie zuerst die Innenseite des Geräts. Verwenden Sie dazu warmes Wasser mit beispielsweise Spülmittel, Allesreiniger oder Soda. Wischen Sie die Innenseite des Geräts nach der Reinigung mit sauberem Wasser ab und trocknen Sie alles gründlich nach. Lassen Sie das Gerät 1 bis 2 Stunden trocknen.

VERWENDUNG

Das Bedienfeld des Geräts befindet sich hinter der untersten Gefrierschublade. Prüfen Sie, ob der Thermostat auf OFF eingestellt ist. Kontrollieren Sie, ob die Netzspannung mit der auf dem Typenschild angegebenen Spannung übereinstimmt, und stecken Sie den Stecker in die Steckdose.

Temperatur einstellen

Mithilfe des Thermostats können Sie das Gerät einschalten und die Temperatur im Gerät ändern.



Mögliche Einstellungen des Thermostats:

Einstellung OFF: keine Kühlung, aber Strom vorhanden.

Einstellung 1 bis 7: 1 steht für die höchste Temperatur (kalt) und Einstellung 7 steht für die niedrigste Temperatur (am kältesten).

Wir empfehlen die Einstellung 4 für die optimale Temperatur.

Das Gerät kühlt jetzt kontinuierlich, bis die eingestellte Temperatur erreicht ist. Warten Sie, bis das Gerät die gewünschte Temperatur erreicht hat, bevor Sie es mit Lebensmitteln füllen. Das dauert in den meisten Fällen 24 Stunden. Danach können Sie den Thermostat auf die gewünschte Einstellung drehen und das Gerät mit Lebensmitteln füllen.

Wenn Sie das Gerät ausschalten möchten, schalten Sie den Thermostat aus und ziehen Sie den Stecker aus der Steckdose.

Achtung:

Die Umgebungstemperatur, die Häufigkeit, mit der die Tür geöffnet wird, und der Aufstellort des Geräts wirken sich auf die Temperatur im Inneren aus. Berücksichtigen Sie dies bitte bei der Einstellung des Thermostats.

- Legen Sie keine heißen Lebensmittel in das Gerät
- Stellen Sie niemals gefährliche, leicht entzündliche oder explosive Stoffe wie Alkohol, Aceton oder Benzin in das Gerät, andernfalls besteht Explosionsgefahr.
- Verpacken Sie Fleisch und Fisch gut, um unangenehme Gerüche zu vermeiden.
- Legen Sie keine Lebensmittel direkt gegen die Rückwand des Geräts.
- Lassen Sie ausreichend Platz zwischen den verschiedenen Lebensmitteln, damit die Luft gut zirkulieren kann.
- Lassen Sie die Tür nicht länger als nötig geöffnet.

ABTAUEN

Tauen Sie das Gerät ab, wenn die Eisschicht im Gefrierbereich 3 bis 5 mm dick geworden ist.

Schalten Sie den Thermostat aus und ziehen Sie den Stecker aus der Steckdose. Nehmen Sie alle Produkte aus dem Gefrierbereich. Bewahren Sie gefrorene Produkte in Zeitungen oder Decken gehüllt an einem kühlen Ort auf.

Stellen Sie eine Auffangwanne unter das Gefrierteil und warten Sie, bis das Eis abgetaut ist. Sie können das Abtauen beschleunigen, indem Sie eine Schale mit warmem Wasser in das Gefrierfach stellen.

Entfernen Sie das Eis mit einem Eisschaber. Warnung: Entfernen Sie Eisablagerungen niemals mit scharfen Gegenständen, Abtausprays, einem Föhn, einem Heizstrahler oder etwas Ähnlichem. Dies kann zu unsicheren Situationen und irreparablen Schäden am Gerät führen.

Reinigen Sie den Gefrierbereich und trocknen Sie ihn anschließend gründlich. Stellen Sie den Thermostat wieder auf die gewünschte Leistungsstufe. Legen Sie die gefrorenen Produkte erst in den Gefrierbereich zurück, wenn dieser wieder die richtige Temperatur erreicht hat.

REINIGUNG & PFLEGE

Reinigen Sie das Gerät regelmäßig, um eine optimale Funktion zu gewährleisten. Schalten Sie das Gerät aus, bevor Sie mit dem Reinigen beginnen, und ziehen Sie den Stecker aus der Steckdose.

Nehmen Sie alle Lebensmittel aus dem Gerät. Reinigen Sie die Innenseite des Geräts. Verwenden Sie dazu warmes Wasser mit beispielsweise Spülmittel, Allesreiniger oder Soda, um unangenehmen Gerüchen vorzubeugen. Wischen Sie die Innenseite des Geräts nach der Reinigung mit sauberem Wasser ab und trocknen Sie alles gründlich nach. Lassen Sie das Gerät 1 bis 2 Stunden trocknen.

Bereiche im Gerät, die schwer zu reinigen sind (z. B. kleine Öffnungen oder Ecken), sollten regelmäßig mit einem weichen Tuch oder einer weichen Bürste gereinigt werden. Gegebenenfalls kann dabei auch ein Hilfsmittel wie ein dünner Stab (z. B. ein Cocktailspieß oder ein Zahnstocher) verwendet werden, um sicherzustellen, dass in diesen Bereichen keine Verunreinigungen entstehen.

Reinigen Sie die Außenseite des Geräts und die Türgummis mit einem weichen feuchten Tuch.

Reinigen Sie die Rückseite des Geräts mindestens einmal pro Jahr mit einem Staubsauger, sodass der Kondensator und die Lüftungsöffnungen sauber bleiben und das Gerät optimal funktionieren kann.

Verwenden Sie zur Reinigung des Geräts niemals harte Bürsten, Stahlwolle, Scheuermittel (wie Zahnpasta), organische Lösungsmittel (wie Alkohol, Aceton, Öle usw.), kochendes Wasser, saure oder alkalische Produkte, da diese sowohl die Oberfläche als auch das Innere des Geräts beschädigen können. Durch kochendes Wasser und Benzol können Kunststoffteile verformen oder beschädigt werden.

STÖRUNGEN SELBST BEHEBEN

Störung	Ursache	Lösung
Das Gerät funktioniert überhaupt nicht.	Die Stromzufuhr ist unterbrochen.	<ul style="list-style-type: none"> - Kontrollieren Sie, ob der Stecker richtig in die Steckdose gesteckt ist. - Kontrollieren Sie, ob das Stromkabel beschädigt ist. - Kontrollieren Sie, ob Spannung an der Steckdose anliegt; schließen Sie dazu ein anderes Gerät (zum Beispiel eine Nachtschlampe) an die Steckdose an.
Die Temperatur im Gerät ist zu hoch oder zu niedrig.	Falsche Einstellung des Thermostats.	Stellen Sie den Thermostat auf eine andere Leistungsstufe
	Die Umgebungstemperatur ist höher oder niedriger als die Temperatur, die in der Tabelle mit technischen Daten angegeben ist.	Das Gerät ist für die Verwendung in einer Umgebungstemperatur ausgelegt, die in der Tabelle mit technischen Daten des Geräts angegeben ist.
	Das Gerät steht in der Sonne oder zu nahe bei einer Wärmequelle.	Ändern Sie den Standort des Geräts, beachten Sie dabei die Anweisungen in der Gebrauchsanleitung.
	Die Lüftung auf der Rückseite des Geräts wird behindert.	Um eine ausreichende Lüftung zu gewährleisten, müssen Sie darauf achten, dass das Gerät 10 cm von den Wänden entfernt steht.
	Die Tür des Geräts wird zu häufig geöffnet oder bleibt zu lange offen.	Öffnen Sie die Tür weniger häufig und/oder lassen Sie die Tür kürzer offen.
	Die Tür ist nicht richtig geschlossen.	Achten Sie darauf, dass die Lebensmittel so hingelegt/hingestellt werden, dass sie das Schließen der Tür nicht behindern.
	Der Kompressor wird nicht oft genug eingeschaltet.	Vergewissern Sie sich, dass die Umgebungstemperatur nicht niedriger ist als der Bereich der Klimaklasse.
Das Türgummi hat sich gelöst.	Drücken Sie das Türgummi fest oder tauschen Sie es aus.	
Das Gerät läuft kontinuierlich.	Falsche Einstellung des Thermostats.	Stellen Sie den Thermostat auf eine höhere Leistungsstufe
Ungewöhnliche oder laute Geräusche.	Das Gerät ist nicht richtig ausgerichtet und steht nicht stabil.	Richten Sie das Gerät mit den Stellfüßen waagrecht aus.
	Das Gerät steht nicht frei, es kommt mit anderen Gegenständen in Kontakt.	Stellen Sie das Gerät so auf, dass es keinen Kontakt mit anderen Gegenständen hat.

Bei der normalen Verwendung des Kühlgeräts können verschiedene Arten von Geräuschen auftreten, die keinerlei Einfluss auf die einwandfreie Funktion des Geräts haben.

Geräusche, die sich einfach beseitigen lassen:

- Lärm, weil das Gerät nicht waagrecht ausgerichtet ist – Das Gerät kann mit den vorderen Stellfüßen ausgerichtet werden. Legen Sie gegebenenfalls weiches Material unter die hinteren Räder (dies gilt insbesondere bei Fliesen).
- Reibung beim Kontakt mit anderen Möbeln – Stellen Sie das Gerät um.
- Knirschen von Schubladen oder Böden. – Nehmen Sie die Schublade oder den Boden heraus und setzen Sie sie/ihn dann wieder ein.
- Lärm durch zusammenstoßende Flaschen. – Stellen Sie die Flaschen weiter auseinander.

Geräusche, die während der normalen Verwendung des Geräts zu hören sind, werden durch die Funktion des Thermostats, den Kompressor (Einschaltgeräusch), das Kühlsystem (Schrumpfen und Ausdehnen des Materials durch Temperaturunterschiede und das Strömen von Kühlflüssigkeit) verursacht.

CONSIGNES DE SÉCURITÉ – FR

- **Lisez attentivement et entièrement le mode d'emploi avant d'utiliser l'appareil pour la première fois, et conservez-le soigneusement pour une consultation future.**
- Utilisez cet appareil uniquement aux fins décrites dans ce mode d'emploi. Cet appareil convient pour la conservation de produits alimentaires.
- Branchez l'appareil uniquement sur du courant alternatif, sur une prise de courant murale mise à la terre, avec une tension de secteur correspondant à celle indiquée sur la plaque signalétique de l'appareil.
- L'appareil fait partie de la classe de protection I et ne peut être utilisée qu'avec une borne mise à la terre. Le fabricant décline toute responsabilité en cas de fonctionnement impropre et d'éventuels dommages causés par des installations électriques inappropriées.
- Veillez à ce que les enfants ne puissent pas jouer avec l'appareil, comme se cacher dedans. Ceci est dangereux.
- Maintenez l'appareil hors de portée des enfants. Les enfants ne sont pas conscients des dangers qui peuvent résulter de la manipulation d'appareils électriques. Ne laissez donc jamais des enfants utiliser des appareils électriques sans surveillance. Tenez l'appareil et le câble d'alimentation hors de portée des enfants de moins de 8 ans.
- L'appareil peut être utilisé par les enfants à partir de 8 ans et par des personnes ayant des capacités physiques, sensorielles ou mentales réduites ou un manque d'expérience et de connaissances, à condition qu'ils utilisent l'appareil sous surveillance ou qu'ils aient reçu des instructions concernant l'utilisation de l'appareil en toute sécurité et qu'ils comprennent les dangers encourus.
- L'appareil ne doit pas être nettoyé ni entretenu par des enfants, à moins que ceci soit effectué sous surveillance.
- N'utilisez pas un ou plusieurs adaptateurs ou prolongateurs électriques à l'arrière de l'appareil.
- Le câble d'alimentation ne doit pas être plié de manière trop serrée ou entrer en contact avec les parties chaudes.
- Veillez à ce que le câble d'alimentation ne se détériore pas durant l'installation ou qu'il n'est pas acheminé le long d'arêtes vives.
- Le point de raccordement, la prise de courant murale et/ou la fiche mâle doivent être toujours accessibles.

- N'utilisez pas l'appareil si la fiche, le câble d'alimentation ou l'appareil est endommagé, ou si l'appareil ne fonctionne plus correctement ou s'il est tombé ou endommagé d'une autre manière. Dans ce cas, consultez le revendeur ou notre service technique. Ne remplacez en aucun cas la fiche ou le câble d'alimentation vous-même.
- Le déplacement et l'installation de l'appareil doivent être effectués par au minimum deux personnes.
- Lors du déplacement de l'appareil, ne le soulevez pas et ne le tirez pas par les portes ou poignées.
- Déplacez l'appareil avec prudence, afin d'éviter de détériorer le sol.
- Veillez à ce que le câble d'alimentation ne se détériore pas durant l'installation.
- Vérifiez si l'appareil n'est pas placé trop près d'une source de chaleur.
- Ne placez pas d'appareils générant de la chaleur au-dessus de l'appareil, comme un four micro-ondes ou un four.
- Afin d'assurer une ventilation correcte, un espace libre de 10 cm doit être conservé autour de l'appareil.
- Installez l'appareil sur un sol ou support ferme, plat et stable.
- Installez l'appareil dans un endroit sec et correctement ventilé. L'appareil est prévu pour être utilisé dans une pièce dont la température ambiante relève de la classe suivante, en fonction de la classe climatique indiquée sur la plaque signalétique située à l'arrière de l'appareil.
- Ne couvrez jamais les orifices de ventilation.
- Ne conservez pas de substances explosives ou facilement inflammables dans l'appareil. Les vapeurs peuvent provoquer un risque d'incendie ou d'explosion.
- Ne conservez pas dans l'appareil de pots ou bouteilles en verre contenant des liquides, car ils pourraient se briser du fait de la congélation.
- N'employez pas de moyens mécaniques, électriques ou chimiques pour accélérer le processus de dégivrage.
- Les réparations sur les appareils électriques doivent être effectuées exclusivement par des techniciens spécialisés.
- L'appareil doit être utilisé exclusivement à l'intérieur.
- Lorsque l'appareil est nettoyé ou réparé, retirez toujours la fiche de la prise de courant.

Classe climatique	Température ambiante
SN	De 10 °C à 32 °C
N	De 16°C à 32 °C
ST	De 18°C à 38°C
T	De 18°C à 43°C

- N'utilisez jamais l'appareil avec des pièces de rechange qui n'ont pas été recommandées ou livrées par le fabricant.
- Ne tirez pas sur le câble d'alimentation ou l'appareil pour retirer la fiche de la prise de courant murale. Ne touchez jamais la fiche électrique avec les mains mouillées ou humides.
- Attention aux glaçons et glaces. S'ils sont consommés directement à la sortie du congélateur, il existe un risque de blessure par hypothermie.
- N'immergez jamais l'appareil, le câble d'alimentation ou la fiche dans l'eau.
- Ne jamais de nettoyeur à haute pression ou à vapeur pour nettoyer l'appareil.
- L'appareil ne convient pas pour utilisation avec une minuterie ou une commande à distance séparée.
- Cet appareil convient pour un usage domestique et analogue, par exemple :
 - dans les cuisines destinées au personnel, dans les magasins, bureaux et autres environnements de travail ;
 - par des clients dans les hôtels, motels et autres environnements résidentiels ;
 - dans les environnements de type chambre d'hôte ;
 - dans les fermes.
- Cet appareil est uniquement destiné à un usage domestique. Si l'appareil est utilisé de manière inappropriée, il n'y aura aucun droit à une indemnisation en cas d'éventuels défauts et la garantie sera annulée.

Réfrigérant

Le réfrigérant isobutène (R600a) est contenu dans le circuit réfrigérant de l'appareil ; il s'agit d'un gaz naturel avec un haut niveau de compatibilité environnementale, qui est néanmoins inflammable. Durant le transport et l'installation de l'appareil, veillez à ce qu'aucun des composants du circuit réfrigérant ne soit endommagé. Le réfrigérant (R600a) est inflammable.

AVERTISSEMENT : Les réfrigérateurs contiennent du réfrigérant et des gaz dans l'isolation. Le réfrigérant et les gaz doivent être évacués de manière professionnelle car ils peuvent occasionner des lésions oculaires ou provoquer des incendies. Assurez-vous que la tuyauterie du circuit réfrigérant n'est pas endommagée avant d'effectuer une évacuation appropriée.



AVERTISSEMENT : Risque d'incendie / matériaux inflammables

Si le circuit réfrigérant est endommagé :

- Évitez les flammes nues et sources d'inflammation.
- Aérez abondamment la pièce dans laquelle est situé l'appareil.

Il est dangereux d'altérer les spécifications ou de modifier ce produit, de quelque manière que ce soit. Tout endommagement du cordon d'alimentation peut entraîner un court-circuit, un incendie et/ou un choc électrique.

INFORMATIONS DE PRÉVENTION DE LA CONTAMINATION ALIMENTAIRE

Pour éviter toute contamination alimentaire, respectez les instructions suivantes :

- L'ouverture de la porte pendant des périodes prolongées peut causer une élévation significative de la température dans les compartiments de l'appareil.
- Nettoyez régulièrement les surfaces entrant en contact avec les aliments ainsi que les systèmes de purge accessibles.
- Stockez le poisson et la viande crus dans des conteneurs adaptés au l'appareil de sorte qu'ils n'entrent pas en contact avec d'autres aliments et ne coulent pas dessus.
- Les compartiments pour aliments surgelés deux étoiles sont adaptés au stockage des aliments préalablement surgelés, au stockage ou à la fabrication de crème glacée et à la préparation de glaçons.
- Les compartiments une, deux ou trois étoiles ne sont pas adaptés à la congélation des aliments frais.

Commande	TYPE de compartiments	Temp. stockage cible [°C]	Aliments appropriés
1	Réfrigérateur	+2 ~ +8	Œufs, aliments cuits, aliments emballés, fruits et légumes, produits laitiers, gâteaux, boissons et autres aliments ne sont pas adaptés pour la congélation.
2	(***)*-Congélateur	≤-18	Fruits de mer (poissons, crevettes, crustacés), produits d'eau douce et produits carnés (recommandés pour 3 mois, plus le stockage est prolongé, plus le goût et le caractère nutritif sont amoindris), adapté pour aliments frais congelés.
3	***-Congélateur	≤-18	Fruits de mer (poissons, crevettes, crustacés), produits d'eau douce et produits carnés (recommandés pour 3 mois, plus le stockage est prolongé, plus le goût et le caractère nutritif sont amoindris), adapté pour aliments frais congelés.
4	** -Congélateur	≤-12	Fruits de mer (poissons, crevettes, crustacés), produits d'eau douce et produits carnés (recommandés pour 3 mois, plus le stockage est prolongé, plus le goût et le caractère nutritif sont amoindris), adapté pour aliments frais congelés.
5	*-Congélateur	≤-6	Fruits de mer (poissons, crevettes, crustacés), produits d'eau douce et produits carnés (recommandés pour 3 mois, plus le stockage est prolongé, plus le goût et le caractère nutritif sont amoindris), adapté pour aliments frais congelés.
6	0-étoile	-6 ~ 0	Porc frais, bœuf, poisson, poulet, certains aliments transformés conditionnés, etc. (consommation recommandée le jour même et de préférence pas plus de 3 jours). Aliments transformés partiellement sous enveloppe (aliments ne pouvant pas être congelés).
7	Réfrigéré	-2 ~ +3	Porc frais /surgelé, bœuf, poulet, produits d'eau douce, etc. (7 jours en-dessous de 0°C et au-dessus de 0°C consommation recommandée le jour même et de préférence pas plus de 2 jours). Fruits de mer (en-dessous de 0°C pendant 15 jours et stockage déconseillé au-dessus de 0°C).
8	Aliments frais	0 ~ +4	Porc frais, bœuf, poisson, poulet, aliments cuits (consommation recommandée le jour même et de préférence pas plus de 3 jours).
9	Vin	+5 ~ +20	Vin rouge, vin blanc, vin pétillant, etc.

NOTE :

Veillez stocker les différents aliments selon les compartiments ou la température de stockage cible des produits achetés.

- Si l'appareil frigorifique reste vide pendant des périodes prolongées, éteignez-le. Dégivrez, nettoyez et séchez-le puis laissez la porte ouverte pour éviter le développement de moisissure dans l'appareil.

Nettoyage de distributeur d'eau (spécial pour produits avec distributeur d'eau) :

- Nettoyez les réservoirs d'eau s'ils n'ont pas été utilisés pendant 48 h ; rincez le système d'eau connecté à l'alimentation en eau si de l'eau n'a pas été soutirée pendant 5 jours.

AVERTISSEMENT

- Les aliments doivent être emballés dans des sacs et les liquides dans des bouteilles ou des conteneurs obturés avant de les placer au l'appareil pour éviter de rendre difficile le nettoyage de l'intérieur de l'appareil.

PROTECTION ENVIRONNEMENTALE

L'appareil est écoénergétique. Économisez encore plus d'énergie en utilisant l'appareil à l'aide des conseils suivants. Découvrez aussi comment mettre votre appareil au rebut de manière écologique.

Économies d'énergie

- Une température ambiante élevée affecte négativement la consommation d'énergie. La lumière directe du soleil et d'autres sources de chaleur à proximité de l'appareil revêtent aussi un effet négatif.
- Maintenez les orifices de ventilation dégagés. Les orifices couverts ou sales augmentent la consommation d'énergie. Assurez-vous du dégagement suffisant autour de l'appareil de sorte à assurer une circulation de l'air et une ventilation appropriées autour de l'appareil.
- N'ouvrez pas les portes de l'appareil plus souvent que nécessaire et ouvrez-les aussi brièvement que possible.
- La distance entre les étagères et la paroi arrière assure une circulation d'air libre. Ne placez pas d'aliments contre la paroi arrière.
- Réglez le thermostat sur un niveau inférieur si les circonstances le permettent.
- Laissez refroidir les aliments cuits que vous voulez stocker dans l'appareil jusqu'à la température ambiante avant de les placer dans l'appareil.
- Un caoutchouc de porte qui se referme mal pourrait augmenter la consommation d'énergie. Dès lors, faites-le remplacer à temps par une personne qualifiée.
- Si les instructions ne sont pas respectées, la consommation d'énergie pourrait être supérieure.

Mise au rebut écologique



Recyclage - DEEE

- Mettez l'emballage au rebut de manière écologique.

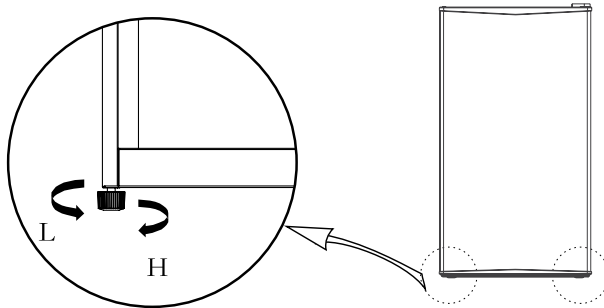
- Cet appareil est étiqueté selon la Directive européenne 2012/19/UE relative aux déchets des équipements électriques et électroniques (DEEE). La directive détermine le cadre de retour et de recyclage des appareils usagés applicable dans toute l'UE.

DESCRIPTION DU PRODUIT

1. Compartiment congélateur avec vanne
2. Porte
3. Tiroir de congélation
4. Pieds réglables



MISE EN SERVICE



Avant d'utiliser l'appareil pour la première fois, vous devez procéder comme suit : déballez l'appareil avec précaution et retirez tout le matériel d'emballage ainsi que d'éventuels autocollants publicitaires. Conservez le matériel d'emballage (sacs en plastique, polystyrène expansé et cartons) hors de portée des enfants. Après avoir déballez l'appareil, vérifiez soigneusement s'il n'a pas été endommagé (dommages apparents) pendant le transport. Placez l'appareil sur une surface solide et plane, et laissez suffisamment d'espace tout autour pour assurer une bonne ventilation. Il faut au minimum 10 cm d'espace tout autour, entre l'appareil et les murs. Ceci permet à l'appareil d'éliminer correctement la chaleur, de bien refroidir et de fonctionner de manière économe en énergie. Les pieds de réglage permettent de placer l'appareil de niveau. Ne placez pas l'appareil à proximité de sources de chaleur telles que des appareils de chauffage ou des cuisinières. Veillez à respecter la classe climatique de l'appareil. L'appareil ne fonctionnera pas correctement s'il est placé dans une pièce trop froide.

Lorsque l'appareil est installé, laissez-le au repos durant au minimum 3 heures avant de brancher la fiche dans la prise de courant.

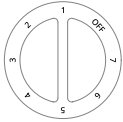
Nettoyez au préalable l'intérieur de l'appareil. Utilisez à cet effet une eau savonneuse chaude, avec par exemple du liquide vaisselle, du nettoyant ménager ou de la soude. Après le nettoyage, rincez l'intérieur de l'appareil à l'eau claire puis essuyez tout correctement. Laissez l'appareil sécher durant 1 à 2 heures.

UTILISATION

La commande de l'appareil se trouve derrière le tiroir de congélation inférieur. Vérifiez que le thermostat se trouve en position OFF. Contrôlez si la tension du réseau correspond à celle indiquée sur la plaque signalétique de l'appareil, et branchez la fiche dans la prise de courant.

Réglage de la température

En utilisant le thermostat, vous pouvez allumer l'appareil et modifier la température dans l'appareil.



Les positions possibles du thermostat :

Position OFF : pas de refroidissement, mais courant

Positions 1 à 7 : 1 est la température la plus élevée (froide)

et 7 est la température la plus basse (la plus froide).

Nous vous recommandons la position 4 pour une température optimale.

L'appareil va désormais faire du froid de manière continue, jusqu'à ce qu'il atteigne la température préréglée. Laissez l'appareil atteindre la température préréglée avant de le remplir de denrées alimentaires. Ceci prend généralement 24 heures. Vous pouvez ensuite régler le thermostat sur la position souhaitée et remplir l'appareil de produits alimentaires.

Pour mettre l'appareil à l'arrêt, arrêtez le thermostat et retirez la fiche de la prise de courant.

Attention :

La température ambiante, la fréquence des ouvertures de la porte et la position de l'appareil ont une influence sur la température à l'intérieur de l'appareil. Vous devez donc en tenir compte lors du réglage du thermostat.

- Ne placez pas d'aliments chauds dans l'appareil.
- Ne placez jamais de substances dangereuses, inflammables ou explosives telles que de l'alcool, de l'acétone ou du benzène dans l'appareil, en raison du risque d'explosion.
- Emballez correctement les viandes et poissons, afin d'éviter des odeurs désagréables.
- Ne placez pas de produits alimentaires contre la paroi du fond de l'appareil.
- Laissez suffisamment d'espace entre les différents produits alimentaires pour que l'air puisse circuler correctement.
- Ne laissez pas la porte ouverte plus longtemps que nécessaire.

DÉCONGÉLATION

L'appareil doit être dégivré dès que la couche de glace atteint une épaisseur de 3 à 5 mm dans le compartiment de congélation.

Coupez le thermostat et débranchez la fiche de la prise de courant. Enlevez tous les produits du compartiment de congélation. Conservez les produits congelés dans un endroit froid, emballés dans du papier journal et des couvertures.

Placez un bac collecteur sous le compartiment congélateur et attendez que la glace fonde. Pour accélérer au dégivrage, placez un plat rempli d'eau chaude dans le compartiment congélateur.

Enlevez la glace à l'aide d'un grattoir. Avertissement : N'enlevez jamais la couche de glace à l'aide d'objets pointus ou tranchants, de spray de dégivrage, sèche-cheveux, petit radiateur électrique ou autre équipement comparable. Ceci pourrait entraîner des situations dangereuses et provoquer des dégâts irréparables pour l'appareil.

Nettoyez et séchez le compartiment de congélation. Réglez de nouveau le thermostat sur la position souhaitée. Remplacez les produits congelés dans le compartiment de congélation uniquement lorsque cette dernière est de nouveau à la température voulue.

NETTOYAGE ET ENTRETIEN

Pour garantir un bon fonctionnement, nettoyez régulièrement l'appareil. Éteignez l'appareil avant d'effectuer son nettoyage et retirez la fiche de la prise de courant.

Sortez toutes les denrées alimentaires de l'appareil. Nettoyez l'intérieur de l'appareil. Utilisez à cet effet une eau savonneuse chaude, avec par exemple du produit vaisselle, du nettoyeur ménager ou de la soude pour éviter les mauvaises odeurs. Après le nettoyage, rincez l'intérieur de l'appareil à l'eau claire puis essuyez tout correctement. Laissez l'appareil sécher durant 1 à 2 heures.

Pour les zones qui sont difficiles à nettoyer à l'intérieur de l'appareil, comme les petits orifices ou les angles, il est conseillé de les essuyer régulièrement avec un chiffon doux ou une brosse douce. Le cas échéant, il est possible d'utiliser un accessoire, comme des petits bâtonnets, un cure-dents par exemple, afin de faire en sorte qu'aucune pollution ne puisse se produire dans ces zones.

Nettoyez l'extérieur de l'appareil et les joints d'étanchéité de la porte avec un chiffon doux humide.

Nettoyez l'arrière de l'appareil au moins une fois par an avec un aspirateur, de sorte que le condensateur et les orifices de ventilation restent propres et que l'appareil puisse fonctionner de manière optimale.

N'utilisez pas de brosses dures, paille de fer, produits abrasifs (tels que le dentifrice), solvants organiques (tels que l'alcool, l'acétone, les huiles, etc.), eau bouillante, acide ou produits alcalins pour nettoyer l'appareil, étant donné que ces objets et produits peuvent endommager l'appareil sur la surface et à l'intérieur. L'eau bouillante et le benzène peuvent déformer ou endommager les éléments en plastique.

DÉPANNER SOI-MÊME

Panne	Cause	Solution
L'appareil ne fonctionne pas.	Il y a une interruption de l'alimentation en courant.	- Vérifiez si la fiche mâle se trouve dans la prise de courant - Vérifiez si le câble d'alimentation n'est pas endommagé - Vérifiez si la prise de courant est sous tension en branchant un autre appareil, une veilleuse par exemple
La température à l'intérieur de l'appareil est trop élevée ou trop basse.	Mauvais réglage du thermostat.	Réglez le thermostat sur une autre position
	La température ambiante est supérieure ou inférieure à la température qui est indiquée sur le tableau avec les spécifications techniques.	L'appareil est conçu pour fonctionner à une température ambiante qui est indiquée sur le tableau avec les spécifications techniques de l'appareil.
	L'appareil est exposé au soleil ou il est trop proche d'une source de chaleur.	Modifiez l'installation de l'appareil selon les instructions figurant dans le mode d'emploi.
	La ventilation à l'arrière de l'appareil est entravée.	Laissez un espace de 10 cm entre l'appareil et les murs, pour une ventilation suffisante.
	La porte de l'appareil est ouverte trop souvent ou elle reste ouverte trop longtemps.	Ouvrez la porte moins souvent et/ou écoutez le temps d'ouverture de la porte.
	La porte n'est pas fermée correctement.	Veillez à ce que les produits alimentaires soient placés de telle sorte qu'ils ne gênent pas la fermeture de la porte.
	Le compresseur ne fonctionne pas assez souvent.	Vérifiez si la température ambiante n'est pas inférieure à la plage de température de la classe climatique de l'appareil.
	Le joint en caoutchouc de la porte est détaché.	Fixez à nouveau le joint ou remplacez-le.
L'appareil fonctionne de manière continue.	Mauvais réglage du thermostat.	Réglez le thermostat sur une position plus élevée
Bruits inhabituels ou forts.	L'appareil ne se trouve pas de niveau et n'est pas stable.	Mettez l'appareil de niveau au moyen des pieds de réglage.
	L'appareil s'appuie contre quelque chose.	Placez l'appareil de telle sorte qu'il ne s'appuie contre rien.

Dans des conditions normales d'utilisation de l'appareil, différentes sortes de bruits peuvent se produire, qui n'ont aucune influence sur le fonctionnement correct de l'appareil.

Bruits qui peuvent être facilement éliminés :

- Bruit du fait que l'appareil ne se trouve pas de niveau – réglez la position à l'aide des pieds de réglage à l'avant. Placez éventuellement un matériau souple sous les roulettes à l'arrière, particulièrement sur un sol carrelé.
- Friction contre d'autres meubles – Écartez l'appareil.
- Crissement d'étagères ou de clayettes – retirez l'étagère ou la clayette et replacez-les.
- Bruits de bouteilles s'entrechoquant – séparez les bouteilles.

Les bruits qui sont audibles durant un fonctionnement normal, sont provoqués par le fonctionnement du thermostat, du compresseur (mise en marche), du système de réfrigération (contraction et dilatation du matériau sous l'influence de différences de température et de la circulation de fluide réfrigérant).

ACCESSOIRES BESTELLEN

NL

Ga naar www.tomado.com/support om accessoires of reserveonderdelen aan te schaffen.

GARANTIEVOORWAARDEN

Op dit product wordt een garantie van 24 maanden verleend. Uw garantie is geldig wanneer het product is gebruikt in overeenstemming met de gebruiksaanwijzing en voor het doel waarvoor het gemaakt is. Tevens dient het originele aankoopbewijs overlegd te worden met daarop de aankoopdatum, de naam van de retailer en het artikelnummer van het product. Voor uitgebreide garantievoorwaarden verwijzen wij u naar onze website: www.tomado.com/support

ORDERING ACCESSORIES

EN

Go to www.tomado.com/support to purchase accessories or spare parts.

WARRANTY CONDITIONS

A 24 month warranty is provided for this product. Your warranty is valid if the product has been used in accordance with the user instructions and for the purpose for which it was made. Also the original proof of purchase must be submitted, stating the date of purchase, the name of the retailer and the item number of the product. For extensive warranty information you are referred to our website: www.tomado.com/support

BESTELLEN VON ZUBEHÖR

DE

Wenn Sie Zubehör oder Ersatzteile benötigen, besuchen Sie bitte unsere Webseite www.tomado.com/support.

GARANTIEBESTIMMUNGEN

Für dieses Produkt gewähren wir eine Garantie von 24 Monaten. Diese Garantie gilt jedoch nur, wenn das Produkt in Übereinstimmung mit den Anweisungen in der Gebrauchsanleitung und für den Zweck, für den es hergestellt wurde, verwendet wird. Darüber hinaus muss der originale Kaufbeleg (mit Kaufdatum, Namen des Einzelhändlers und Artikelnummer des Produkts) vorgelegt werden. Die ausführlichen Garantiebestimmungen finden Sie auf unserer Webseite: www.tomado.com/support

COMMANDER DES ACCESSOIRES

FR

Rendez-vous sur www.tomado.com/support pour acheter des accessoires ou des pièces de rechange.

CONDITIONS DE LA GARANTIE

Ce produit est garanti pour une période de 24 mois. Votre garantie est valable lorsque le produit est utilisé conformément au mode d'emploi et pour l'usage auquel il est destiné. Par ailleurs, la preuve d'achat originale doit être fournie, en portant mention de la date d'achat, du nom du détaillant ainsi que du numéro d'article du produit. Pour connaître les conditions de garantie détaillées, rendez-vous sur notre site Internet : www.tomado.com/support

TOMADO®

TFT4702B

Tomado Electric Appliances

Postbus 159

6920 AD Duiven

The Netherlands

✉ support@tomado.com

🌐 www.tomado.com

Wijzigingen en drukfouten voorbehouden / Modifications and printing errors reserved
Änderungen und Druckfehler vorbehalten / Sous réserve de modification

TFT4702B/01.1224

PLACE
FSC LOGO
INSIDE

TOMADO.COM