

TOMADO®

TCH2001B

MINI HAKMOLEN | MINI CHOPPER
MINI-ZERKLEINERER | MINI HACHOIR



NL Gebruiksaanwijzing
EN Instruction Manual
DE Gebrauchsanleitung
FR Mode d'emploi

Mini hakmolen
Mini chopper
Mini-Zerkleinerer
Mini hachoir



Quality
since 1923



Excellent
service



Best
choice

NL Gebruiksaanwijzing
EN Instruction Manual
DE Gebrauchsanleitung
FR Mode d'emploi

pagina 3-8
page 9-14
Seite 15-21
page 22-28

VEILIGHEIDSVOORSCHRIFTEN - NL

- **Lees de gebruiksaanwijzing aandachtig en geheel door voordat u het apparaat gaat gebruiken. Bewaar de gebruiksaanwijzing zorgvuldig, zodat u hem later nog eens kunt raadplegen.**
- Gebruik dit apparaat uitsluitend voor de doeleinden beschreven in deze gebruiksaanwijzing. Dit apparaat is bedoeld voor huishoudelijk gebruik binnenshuis.
- Het apparaat is uitdrukkelijk niet bedoeld voor gebruik in werkomgevingen als personeelskeukens, winkels, kantoren en boerderijen, en ook niet voor gebruik door gasten in een gastenaccommodatie als hotel, motel of bed & breakfast.
- Wanneer u het apparaat anders gebruikt, kunt u bij eventuele defecten geen aanspraak maken op vergoedingen en garantie.
- Het apparaat werkt alleen veilig op wisselstroom met een spanning die is aangegeven op het typeplaatje van het apparaat.
- Controleer altijd of de stekker goed in het stopcontact zit.
- Het netsnoer nooit scherp buigen of over hete delen laten lopen.
- Wikkel het snoer geheel af om oververhitting van het snoer te voorkomen.
- Plaats het apparaat nooit in de buurt van warmtebronnen als ovens, gasfornuizen of kookplaten. Houd het apparaat op afstand van muren en van objecten die vlam kunnen vatten: gordijnen, handdoeken, papier enz.
- Plaats het apparaat altijd op een effen, vlakke ondergrond.
- Laat het apparaat niet onbeheerd achter als het in werking is.
- Gebruik het apparaat niet als de stekker, het snoer of het apparaat zelf beschadigd is. Gebruik het apparaat ook niet als het niet meer naar behoren functioneert, als het is gevallen of als het op een andere manier beschadigd is. Raadpleeg dan de winkelier of onze technische dienst.
- Vervang in geen geval zelf het aansluitsnoer. Uitsluitend de fabrikant, diens klantenservice of een vergelijkbare gekwalificeerde persoon mag het snoer vervangen. Een verkeerd uitgevoerde reparatie kan namelijk leiden tot aanzienlijke gevaren voor de gebruiker.

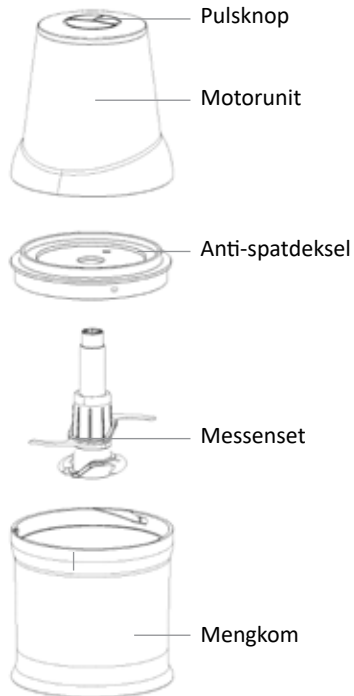
- Trek niet aan het snoer of aan het apparaat om de stekker uit het stopcontact te verwijderen.
- Raak het apparaat nooit aan met natte of vochtige handen.
- Houd het apparaat en het snoer buiten bereik van kinderen jonger dan 8 jaar. Zij kennen de gevaren van elektrische apparaten niet en mogen daarom nooit zonder toezicht werken met elektrische apparaten.
- Kinderen van 8 jaar en ouder en personen met beperkte fysieke, zintuiglijke of mentale vermogens of beperkte kennis en ervaring mogen het apparaat alleen gebruiken onder toezicht of als ze duidelijke instructies hebben gehad over veilig gebruik van het apparaat en als ze de gevaren begrijpen.
- Kinderen mogen niet met het apparaat spelen.
- Kinderen mogen het apparaat alleen onder toezicht reinigen of onderhouden.
- Schakel het apparaat uit, verwijder de stekker uit het stopcontact en laat het apparaat afkoelen als u het niet gebruikt of als u het wilt reinigen.
- Als een beveiligingssysteem het apparaat uitschakelt, duidt dat op een defect. Dat defect kunt u nooit verhelpen door de beveiliging te verwijderen, te overbruggen of te vervangen. Ga een storing nooit zelf verhelpen.
- **Dompel het apparaat, het snoer of de stekker nooit onder in water of andere vloeistoffen.**



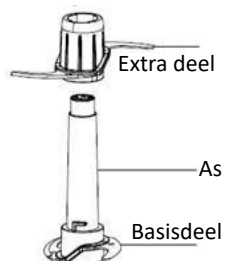
Let op! De messen zijn erg scherp!

- **Open de mengkom pas als de messen stilstaan.**
- **Raak de messen nooit aan als het apparaat is ingeschakeld.**
- **Schakel het apparaat uit en verwijder de stekker uit het stopcontact voordat u accessoires verwisselt of onderdelen aanraakt die tijdens gebruik draaien.**

PRODUCTOMSCHRIJVING



De messenset bestaat uit twee delen. Een basisdeel met twee messen en een extra deel eveneens met twee messen. U kunt het extra deel over de as schuiven en vastklikken aan het basisdeel. Zo heeft u 4 messen als u extra fijn wilt hakken. Zie afbeelding.



INGEBRUIKNAME

Ga als volgt te werk als u het apparaat voor de eerste keer gaat gebruiken. Pak het apparaat en de accessoires voorzichtig uit en verwijder al het verpakkingsmateriaal.



Let op! De messen zijn erg scherp!

Houd het verpakkingsmateriaal buiten bereik van kinderen.

Controleer het apparaat op uiterlijke schade.

Reinig de accessoires met warm water en een mild reinigingsmiddel en droog ze daarna grondig af.

Tip: u kunt de messen, de mengkom en het anti-spatdeksel in de vaatwasser afwassen.

Let op! Dompel de motorunit nooit onder in water of andere vloeistoffen en plaats hem nooit in de vaatwasser.

Het apparaat zelf kunt u met een enigszins vochtige doek afnemen. **Gebruik nooit agressieve reinigingsmiddelen** want die kunnen het materiaal aantasten.

Wikkel het snoer helemaal af.

GEBRUIK

Voedsel hakken

1. Zet de mengkom op het aanrecht of een andere effen, vlakke ondergrond. Schuif het basisdeel van de messenset over de as in de mengkom. Raak de messen niet aan want deze zijn vlijmscherp.
2. Vul de mengkom met een geschikte hoeveelheid voedsel. Zie voor geschikte hoeveelheden en andere tips de tabel in de paragraaf over hoeveelheden, haktijden en tips.
3. Plaats het anti-spatdeksel op de mengkom. Draai hem goed in het vergrendelingssysteem.
4. Plaats de motorunit op het anti-spatdeksel.

Let op! Het apparaat is voor uw veiligheid voorzien van een vergrendelingssysteem. Het apparaat werkt niet als u het deksel niet correct in het vergrendelingssysteem draait. Het apparaat werkt ook niet zonder de mengkom.

5. Druk op de pulsknop en houd hem ingedrukt om het voedsel in de mengkom te hakken.

Tip: voor grof hakken drukt u de pulsknop enkele keren kort in en voor fijn hakken houdt u de knop langer ingedrukt.

Let op! Houd de pulsknop niet langer dan 30 seconden ingedrukt.

Na het hakken

1. Wacht na het hakken totdat de messen helemaal stilstaan.
2. Verwijder de stekker uit het stopcontact.
3. Neem de motorunit van het anti-spatdeksel.
4. Neem het anti-spatdeksel van de mengkom.
5. Pak de plastic as van de messenset voorzichtig vast en verwijder deze langzaam uit de mengkom.
6. Giet het gehakte voedsel uit de mengkom. Gebruik eventueel een spatel voor de laatste resten.
7. Gebruik de mengkom niet om voedsel in te bewaren.

Hoeveelheden, haktijden en tips

Wacht na het hakken totdat de messen helemaal stilstaan.

Soort voedsel	Bereiding
Groente en fruit, uit blik of gekookt	Vul de mengkom met 120 g uitlekgewicht aan groente of fruit, of 120 g groente of fruit inclusief kooknat of 120 g gesneden groente of fruit. Hak 10 seconden en herhaal tot u de gewenste fijnheid heeft bereikt. Gebruik eventueel het extra deel van de messenset voor sneller of fijner resultaat. Laat het apparaat 2 minuten afkoelen wanneer u de pulsknop 10 seconden ingedrukt heeft gehouden.
Verse peterselie en andere bladkruiden	Spoel de bladkruiden af en droog ze. Vul de mengkom met 120 g kruiden. Hak 10 seconden en herhaal tot u de gewenste fijnheid heeft bereikt. Gebruik eventueel het extra deel van de messenset voor sneller of fijner resultaat. Laat het apparaat 2 minuten afkoelen wanneer u de pulsknop 10 seconden ingedrukt heeft gehouden.
Noten	Vul de mengkom met 120 g noten. Hak 10 seconden en herhaal tot u de gewenste fijnheid heeft bereikt. Gebruik eventueel het extra deel van de messenset voor sneller of fijner resultaat. Laat het apparaat 2 minuten afkoelen wanneer u de pulsknop 10 seconden ingedrukt heeft gehouden.
Koekjes, crackers	Vul de mengkom met maximaal 12 koekjes of crackers. Hak 10 seconden en herhaal tot u de gewenste fijnheid heeft bereikt. Gebruik eventueel het extra deel van de messenset voor sneller of fijner resultaat. Laat het apparaat 2 minuten afkoelen wanneer u de pulsknop 10 seconden ingedrukt heeft gehouden.
Vers vlees	Snijdt het vlees in blokjes van 30 mm bij 15 mm bij 15 mm. Vul de mengkom met 120 g vleesblokjes. Hak 15 seconden en herhaal tot u de gewenste fijnheid heeft bereikt. Gebruik eventueel het extra deel van de messenset voor sneller of fijner resultaat. Laat het apparaat 2 minuten afkoelen wanneer u de pulsknop 15 seconden ingedrukt heeft gehouden.

REINIGING EN ONDERHOUD

- Haal altijd eerst de stekker uit het stopcontact voordat u het apparaat of de accessoires gaat reinigen.
- Reinig de mengkom en de messenset onmiddellijk na gebruik.
- Verwijder de motorunit.
- Reinig de motorunit met een enigszins vochtige doek. Dompel de motorunit nooit onder in water of andere vloeistoffen.
- Spoel de accessoires af onder de kraan met warm stromend water. Gebruik eventueel een mild afwasmiddel. **Gebruik nooit agressieve reinigingsmiddelen** want die kunnen het materiaal aantasten. Messen, mengkom en anti-spatdeksel zijn geschikt voor de vaatwasser.



Let op! Wees uiterst voorzichtig met de messen. Ze zijn zeer scherp.

RECYCLING



Dit symbool betekent dat dit product niet bij het gewone huishoudelijke afval mag worden weggegooid (2012/19/EU). Volg de geldende regels in uw land voor de gescheiden inzameling van elektrische en elektronische producten. Als u het product correct afvoert, voorkomt u negatieve gevolgen voor het milieu en de volksgezondheid.

Het verpakkingsmateriaal van dit product is 100% recyclebaar. Lever het verpakkingsmateriaal gescheiden in.

SAFETY INSTRUCTIONS - EN

- **Carefully read the instruction manual before using the appliance. Store the instruction manual in a safe place, for future reference.**
- Only use this appliance for the purposes described in this instruction manual. This appliance is intended for indoor household use.
- The appliance is expressly not intended for use in work environments such as staff kitchens, shops, offices and farms, and also not for use by guests in guest accommodations such as hotels, motels or bed & breakfasts.
- When using the appliance in a different way, you are unable to apply for compensation or warranty in case of any defects.
- The appliance will only work safely on alternate current with a voltage that is indicated on the information plate of the appliance.
- Always check that the plug is properly inserted in the socket.
- Never bend the power cord sharply or allow it to run across hot parts.
- Fully unwind the cord to prevent it from overheating.
- Never place the appliance near heat sources such as ovens, gas stoves or hotplates. Keep the appliance away from walls or objects that could catch flame: curtains, towels, paper, etc.
- Always place the appliance on an even, flat surface.
- Do not leave the appliance unsupervised when it is working.
- Do not use the appliance if the plug, cord or appliance itself is damaged. Also stop using the appliance when it no longer functions properly, when it has fallen or if it has become damaged in any other way. If this is the case, consult the retailer or our maintenance service.
- Never replace the power cord yourself. Only the manufacturer, their customer service or a similarly qualified person are permitted to replace the cord. This is because an incorrectly executed repair could lead to significant hazards to the user.

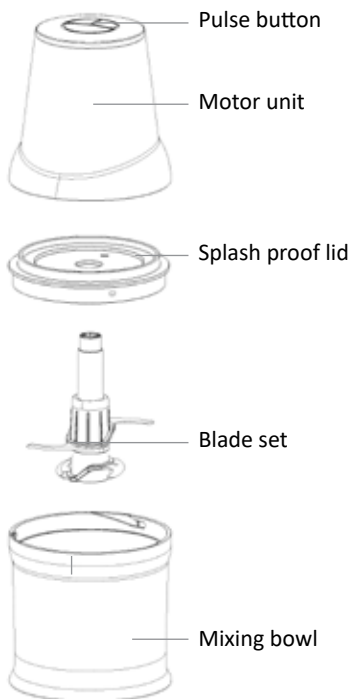
- Do not pull the cord or appliance to remove the plug from the socket.
- Never touch the appliance with wet or moist hands.
- Keep the appliance and cord out of reach of children younger than 8 years of age. They are not aware of the hazards of electrical appliances and should therefore never work with electrical appliances without supervision.
- The appliance can be used by children of 8 years and older and persons with a limited physical, sensory or mental capacity or lack of experience or knowledge, provided they use the appliance under supervision or have been instructed about its safe use and understand the hazards involved.
- Children must not play with the appliance.
- Children may only clean or maintain the appliance under supervision.
- Switch off the appliance, remove the plug from the socket and allow the appliance to cool down if you are not using it or want to clean it.
- If a safety system switches off the appliance, this indicates a defect. You can never remedy this defect by removing, by-passing or replacing the safeguard. Never repair a breakdown yourself.
- **Never submerge the appliance, cord or plug in water or other liquids.**



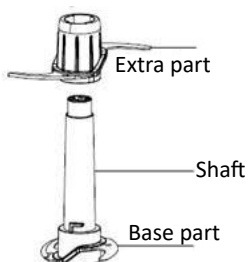
Attention! The blades are extremely sharp!

- **Only open the mixing bowl when the blades have stopped.**
- **Never touch the blades while the appliance is switched on.**
- **Switch off the appliance and remove the plug from the socket prior to changing accessories or touching parts that could rotate during use.**

PRODUCT DESCRIPTION



The blade set consists of two parts. A base part with two blades and an extra part also with two blades. You can slide the extra part over the shaft and click it onto the base part. In this way you will have 4 blades for extra fine chopping. See figure.



USING THE APPLIANCE FOR THE FIRST TIME

Proceed as follows when using the appliance for the first time. Carefully unpack the appliance and accessories and remove all packaging material.



Attention! The blades are extremely sharp!

Keep the packaging material out of reach of children.

Check the appliance for external damage.

Clean the accessories with warm water and a mild detergent and then wipe them dry thoroughly.

Tip: you can wash the blades, mixing bowl and splash proof lid in the dishwasher.

Attention! Never submerge the motor unit in water or other liquids and never place it in the dishwasher.

The appliance itself can be wiped down with a slightly damp cloth. **Never use aggressive cleaning agents,** as they could damage the material.

Fully unwind the cord.

USE

Chopping food

1. Place the mixing bowl on the kitchen counter or another even surface. Slide the base part of the blade set over the shaft in the mixing bowl. Do not touch the blades, as they are extremely sharp.
2. Fill the mixing bowl with a suitable amount of food. For suitable amounts and other tips, see the table in the section about amounts, chopping times and tips.
3. Place the splash proof lid on the mixing bowl. Properly screw it in the locking system.
4. Place the motor unit on the splash proof lid.

Attention! For your own safety, the appliance is provided with a locking system. The appliance does not work if the lid is not screwed properly in the locking system. The appliance also does not work without the mixing bowl.

5. Press and hold the pulse button to chop the food in the mixing bowl.

Tip: for coarse chopping you can briefly press the pulse button a few times, and for fine chopping you can press the button for a longer period of time.

Attention! Do not press the pulse button for more than 30 seconds.

After chopping

1. After chopping, wait until the blades have reached complete standstill.
2. Remove the plug from the socket.
3. Remove the motor unit from the splash proof lid.
4. Take the splash proof lid from the mixing bowl.
5. Carefully take hold of the plastic shaft of the blade set and remove it slowly from the mixing bowl.
6. Pour the chopped food out of the mixing bowl. If necessary, use a spatula for the remaining residues.
7. Do not use the mixing bowl for storing food.

Amounts, chopping times and tips

After chopping, wait until the blades have reached complete standstill.

Type of food	Preparation
Vegetable and fruit, from a tin or cooked	Fill the mixing bowl with 120 g of drained weight of vegetables or fruit, or 120 g of vegetables or fruit including cooking liquid or 120 g of chopped vegetables or fruit. Chop for 10 seconds and repeat until the correct fineness has been reached. If necessary, use the extra part of the blade set for a faster or finer result. Allow the appliance to cool down for 2 minutes when the pulse button has been pressed for 10 seconds.
Fresh parsley and other herbs	Rinse the herbs and dry them. Fill the mixing bowl with 120 g of herbs. Chop for 10 seconds and repeat until the correct fineness has been reached. If necessary, use the extra part of the blade set for a faster or finer result. Allow the appliance to cool down for 2 minutes when the pulse button has been pressed for 10 seconds.
Nuts	Fill the mixing bowl with 120 g of nuts. Chop for 10 seconds and repeat until the correct fineness has been reached. If necessary, use the extra part of the blade set for a faster or finer result. Allow the appliance to cool down for 2 minutes when the pulse button has been pressed for 10 seconds.
Biscuits, crackers	Fill the mixing bowl with maximum 12 biscuits or crackers. Chop for 10 seconds and repeat until the correct fineness has been reached. If necessary, use the extra part of the blade set for a faster or finer result. Allow the appliance to cool down for 2 minutes when the pulse button has been pressed for 10 seconds.
Fresh meat	Cut the meat in cubes of 30 mm to 15 mm to 15 mm. Fill the mixing bowl with 120 g of meat cubes. Chop for 15 seconds and repeat until the correct fineness has been reached. If necessary, use the extra part of the blade set for a faster or finer result. Allow the appliance to cool down for 2 minutes when the pulse button has been pressed for 15 seconds.

CLEANING AND MAINTENANCE

- Always first remove the plug from the socket before you start cleaning the appliance or accessories.
- Clean the mixing bowl and blade set immediately after use.
- Remove the motor unit.
- Clean the motor unit with a slightly damp cloth. Never submerge the motor unit in water or other liquids.
- Rinse the accessories under the tap, using warm flowing water. If necessary, use a mild washing-up liquid. **Never use aggressive cleaning agents**, as they could damage the material. Blades, mixing bowl and splash proof lid are dishwasher proof.



Attention! Be very careful when handling the blades. They are extremely sharp.

RECYCLING



This symbol means that this product should not be disposed of with regular household waste (2012/19/EU). Observe the rules that apply in your country for the separated collection of electric and electronic products. Correct disposal of the product prevents negative consequences for the environment and for public health.

■ The packaging material of this product can be recycled for 100%. Please dispose of the packaging material separately.

SICHERHEITSVORSCHRIFTEN - DE

- **Lesen Sie die Gebrauchsanleitung aufmerksam und vollständig durch, bevor Sie das Gerät verwenden. Bewahren Sie die Gebrauchsanleitung sorgfältig auf, sodass Sie diese später zurate ziehen können.**
- Verwenden Sie dieses Gerät ausschließlich für die in dieser Gebrauchsanleitung beschriebenen Zwecke. Dieses Gerät ist ausschließlich für den Gebrauch in Haushalten ausgelegt.
- Das Gerät ist ausdrücklich nicht für die Verwendung in Arbeitsumgebungen wie Personalküchen, Geschäften, Büros und Bauernhöfen gedacht, und auch nicht für die Verwendung durch Gäste in Unterkünften wie Hotels, Motels oder Bed & Breakfasts.
- Wenn Sie das Gerät auf eine andere Weise verwenden, können Sie bei eventuellen Defekten keinen Anspruch auf Schadensersatz und Gewährleistung erheben.
- Das Gerät funktioniert nur sicher mit Wechselstrom mit einer Netzspannung, die der auf dem Typenschild des Geräts angegebenen Spannung entspricht.
- Kontrollieren Sie immer, ob der Stecker richtig in die Steckdose gesteckt ist.
- Knicken Sie das Netzkabel niemals stark und achten Sie darauf, dass es nicht mit heißen Teilen in Kontakt kommt.
- Wickeln Sie das Kabel komplett ab, um einer Überhitzung des Kabels vorzubeugen.
- Stellen Sie das Gerät niemals in die Nähe von Wärmequellen wie einem Backofen, Gasherd oder Kochfeld. Halten Sie mit dem Gerät immer einen sicheren Abstand zu Wänden oder anderen Gegenständen ein, die in Brand geraten können, z. B. zu Gardinen, Baumwoll- oder Papierhandtüchern usw.
- Stellen Sie das Gerät immer auf einen stabilen, ebenen Untergrund.
- Lassen Sie das Gerät nicht unbeaufsichtigt stehen, wenn es eingeschaltet/in Betrieb ist.

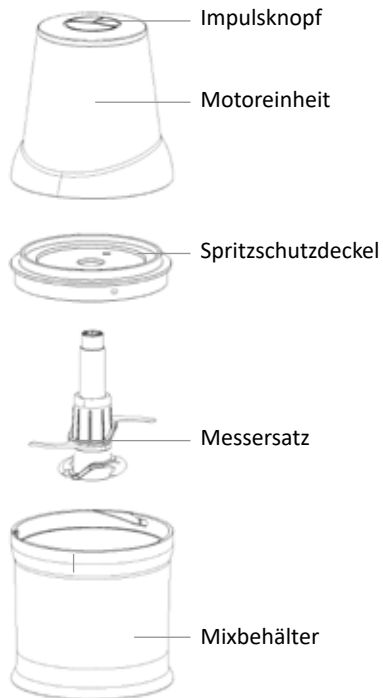
- Verwenden Sie das Gerät nicht, wenn der Stecker, das Kabel und/oder das Gerät selbst beschädigt ist. Verwenden Sie das Gerät auch nicht, wenn es nicht mehr ordnungsgemäß funktioniert, wenn es heruntergefallen ist oder auf eine andere Weise beschädigt wurde. Wenden Sie sich dann an Ihren Händler oder unseren technischen Dienst.
- Tauschen Sie das Anschlusskabel niemals selbst aus. Das Kabel darf nur vom Hersteller, seinem Kundendienst oder einer Person mit einer vergleichbaren Qualifikation ausgetauscht werden. Eine falsch ausgeführte Reparatur kann nämlich zu beträchtlichen Gefahren für den Benutzer führen.
- Ziehen Sie nie am Kabel oder am Gerät selbst, um den Stecker aus der Steckdose zu ziehen.
- Berühren Sie das Gerät niemals mit nassen oder feuchten Händen.
- Sorgen Sie dafür, dass das Gerät und das Kabel für Kinder unter 8 Jahren unzugänglich sind. Kinder kennen die Gefahren von elektrischen Geräten nicht und dürfen daher niemals unbeaufsichtigt mit elektrischen Geräten hantieren.
- Kindern ab 8 Jahren und Personen mit eingeschränkter körperlicher, sensorischer oder mentaler Leistungsfähigkeit oder einem Mangel an Wissen oder Erfahrung dürfen das Gerät nur unter Aufsicht verwenden oder wenn sie deutliche Anweisungen zum sicheren Gebrauch des Geräts erhalten haben und die sich aus dem Gebrauch ergebenden Gefahren verstehen.
- Kinder dürfen nicht mit dem Gerät spielen.
- Kinder dürfen das Gerät nur unter Aufsicht reinigen oder warten.
- Schalten Sie das Gerät aus, ziehen Sie den Stecker aus der Steckdose und lassen Sie das Gerät abkühlen, wenn Sie es nicht verwenden oder wenn Sie es reinigen möchten.
- Wenn das Gerät durch ein Sicherheitssystem ausgeschaltet wird, deutet dies auf einen Defekt hin. Diesen Defekt können Sie niemals beheben, indem Sie die Sicherung entfernen, überbrücken oder austauschen. Reparieren Sie das Gerät bei einer Störung niemals selbst.
- **Tauchen Sie das Gerät, das Kabel oder den Stecker niemals in Wasser oder andere Flüssigkeiten ein.**



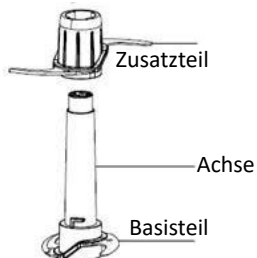
Achtung! Die Messer sind extrem scharf!

- **Öffnen Sie den Mixbehälter erst, wenn die Messer zum Stillstand gekommen sind.**
- **Berühren Sie die Messer niemals, wenn das Gerät eingeschaltet ist.**
- **Schalten Sie das Gerät aus und ziehen Sie den Stecker aus der Steckdose, bevor Sie Zubehör austauschen oder Teile berühren, die sich während des Gebrauchs drehen können.**

PRODUKTBESCHREIBUNG



Der Messersatz besteht aus zwei Teilen. Einem Basisteil mit zwei Messern und einem Zusatzteil mit ebenfalls zwei Messern. Sie können das Zusatzteil auf die Achse schieben und auf dem Basisteil festklicken. Dann werden 4 Messer verwendet und kann besonders fein gehackt (zerkleinert) werden. Siehe Abbildung.



INBETRIEBNAHME

Gehen Sie wie folgt vor, wenn Sie das Gerät zum ersten Mal verwenden. Packen Sie das Gerät und das Zubehör sorgfältig aus und entfernen Sie das gesamte Verpackungsmaterial.



Achtung! Die Messer sind extrem scharf!

Sorgen Sie dafür, dass das Verpackungsmaterial für Kinder unzugänglich ist.

Kontrollieren Sie das Gerät auf äußerliche Schäden.

Reinigen Sie das Zubehör mit warmem Wasser und einem milden Reinigungsmittel und trocknen Sie danach alles gründlich ab.

Tipp: Die Messer, der Mixbehälter und der Spritzschutzdeckel können in der Spülmaschine gereinigt werden.

Achtung! Tauchen Sie die Motoreinheit niemals in Wasser oder andere Flüssigkeiten ein und stellen Sie diese nie in die Spülmaschine.

Das Gerät selbst können Sie mit einem feuchten Tuch abwischen. **Verwenden Sie niemals aggressive Reinigungsmittel;** diese können das Material angreifen.

Wickeln Sie das Kabel immer vollständig ab.

VERWENDUNG

Lebensmittel zerkleinern

1. Stellen Sie den Mixbehälter auf die Arbeitsplatte oder einen anderen stabilen und ebenen Untergrund. Schieben Sie das Basisteil des Messersatzes auf die Achse im Mixbehälter. Berühren Sie die Messer nicht, diese sind extrem scharf.
2. Füllen Sie den Mixbehälter mit einer geeigneten Menge an Lebensmitteln. Informationen zu den geeigneten Mengen und andere Tipps finden Sie in der Tabelle im Abschnitt über Mengen, Zerkleinerungszeiten und Tipps.
3. Setzen Sie den Spritzschutzdeckel auf den Mixbehälter auf. Drehen Sie ihn gut fest, er muss im Verriegelungssystem einrasten.
4. Setzen Sie die Motoreinheit auf den Spritzschutzdeckel auf.

Achtung! Das Gerät ist aus Sicherheitsgründen mit einem Verriegelungssystem ausgestattet. Das Gerät funktioniert nicht, wenn der Deckel nicht richtig in das Verriegelungssystem eingerastet ist. Das Gerät funktioniert auch nicht ohne Mixbehälter.

5. Drücken Sie den Impulsknopf und halten Sie diesen gedrückt, um die Lebensmittel im Mixbehälter zu zerkleinern.

Tipp: Für grobes Zerkleinern drücken Sie den Impulsknopf einige Male kurz und für feines Zerkleinern halten Sie den Knopf länger gedrückt.

Achtung! Drücken Sie den Impulsknopf nicht länger als 30 Sekunden.

Nach dem Zerkleinern

1. Warten Sie nach dem Zerkleinern, bis die Messer ganz zum Stillstand gekommen sind.
2. Ziehen Sie den Stecker aus der Steckdose.
3. Nehmen Sie die Motoreinheit vom Spritzschutzdeckel ab.
4. Nehmen Sie den Spritzschutzdeckel vom Mixbehälter ab.
5. Drehen Sie die Kunststoffachse des Messersatzes vorsichtig und langsam mit der Hand aus dem Mixbehälter.
6. Schütten/gießen Sie die zerkleinerten Lebensmittel aus dem Mixbehälter. Verwenden Sie für die letzten Reste gegebenenfalls einen Spatel.
7. Verwenden Sie den Mixbehälter nicht zum Aufbewahren von Lebensmitteln.

Mengen, Zerkleinerungszeiten und Tipps

Warten Sie nach dem Zerkleinern, bis die Messer ganz zum Stillstand gekommen sind.

Art des Nahrungsmittels	Zubereitung
Gemüse und Obst, Konserven oder gekocht	Füllen Sie den Mixbehälter mit Gemüse oder Obst mit 120 g Abtropfgewicht oder 120 g Gemüse oder Obst inklusive Saft oder 120 g geschnittenem Gemüse oder Obst. Zerkleinern Sie 10 Sekunden und wiederholen Sie diesen Vorgang, bis die gewünschte Feinheit erreicht wurde. Verwenden Sie eventuell den zusätzlichen Messersatz, um die Lebensmittel schneller oder feiner zu zerkleinern. Lassen Sie das Gerät 2 Minuten abkühlen, nachdem Sie den Impulsknopf 10 Sekunden gedrückt haben.
Frische Petersilie und andere Blattkräuter	Spülen Sie die Blattkräuter ab und trocknen Sie diese. Füllen Sie den Mixbehälter mit 120 g Kräutern. Zerkleinern Sie 10 Sekunden und wiederholen Sie diesen Vorgang, bis die gewünschte Feinheit erreicht wurde. Verwenden Sie eventuell den zusätzlichen Messersatz, um die Lebensmittel schneller oder feiner zu zerkleinern. Lassen Sie das Gerät 2 Minuten abkühlen, nachdem Sie den Impulsknopf 10 Sekunden gedrückt haben.
Nüsse	Füllen Sie den Mixbehälter mit 120 g Nüssen. Zerkleinern Sie 10 Sekunden und wiederholen Sie diesen Vorgang, bis die gewünschte Feinheit erreicht wurde. Verwenden Sie eventuell den zusätzlichen Messersatz, um die Lebensmittel schneller oder feiner zu zerkleinern. Lassen Sie das Gerät 2 Minuten abkühlen, nachdem Sie den Impulsknopf 10 Sekunden gedrückt haben.

Art des Nahrungsmittels	Zubereitung
Kekse, Cracker	Füllen Sie den Mixbehälter mit maximal 12 Keksen oder Crackern. Zerkleinern Sie 10 Sekunden und wiederholen Sie diesen Vorgang, bis die gewünschte Feinheit erreicht wurde. Verwenden Sie eventuell den zusätzlichen Messersatz, um die Lebensmittel schneller oder feiner zu zerkleinern. Lassen Sie das Gerät 2 Minuten abkühlen, nachdem Sie den Impulsknopf 10 Sekunden gedrückt haben.
Frisches Fleisch	Schneiden Sie das Fleisch in kleine Stücke (etwa 30 mm x 15 mm x 15 mm). Füllen Sie den Mixbehälter mit 120 g Fleischstückchen. Zerkleinern Sie 15 Sekunden und wiederholen Sie diesen Vorgang, bis die gewünschte Feinheit erreicht wurde. Verwenden Sie eventuell den zusätzlichen Messersatz, um die Lebensmittel schneller oder feiner zu zerkleinern. Lassen Sie das Gerät 2 Minuten abkühlen, nachdem Sie den Impulsknopf 15 Sekunden gedrückt haben.

REINIGUNG & WARTUNG

- Ziehen Sie immer zuerst den Stecker aus der Steckdose, bevor Sie mit der Reinigung des Geräts oder des Zubehörs beginnen.
- Reinigen Sie den Mixbehälter und den Messersatz direkt nach dem Gebrauch.
- Entfernen Sie die Motoreinheit.
- Reinigen Sie die Motoreinheit mit einem feuchten Tuch. Tauchen Sie die Motoreinheit niemals in Wasser oder andere Flüssigkeiten ein.
- Spülen Sie das Zubehör mit fließendem warmem Wasser unter dem Wasserhahn ab. Verwenden Sie gegebenenfalls ein mildes Spülmittel. **Verwenden Sie niemals aggressive Reinigungsmittel**; diese können das Material angreifen. Messer, Mixbehälter und Spritzschutzdeckel sind spülmaschinene geeignet.



Achtung! Gehen Sie äußerst vorsichtig mit den Messern um. Diese sind extrem scharf.

RECYCLING



Dieses Symbol weist darauf hin, dass dieses Produkt nicht mit dem normalen Hausmüll entsorgt werden darf (2012/19/EU). Befolgen Sie die in Ihrem Land geltenden Vorschriften in Bezug auf die getrennte Sammlung von Elektro- und Elektronikgeräten. Durch eine korrekte Entsorgung des Produkts beugen Sie negativen Folgen für die Umwelt und die Volksgesundheit vor. Das Verpackungsmaterial dieses Produkts ist zu 100 % recycelbar. Entsorgen Sie das Verpackungsmaterial daher getrennt.

CONSIGNES DE SÉCURITÉ – FR

- **Lisez attentivement et entièrement le mode d'emploi avant d'utiliser l'appareil. Conservez le mode d'emploi dans un endroit sûr pour pouvoir le consulter ultérieurement.**
- Utilisez cet appareil uniquement aux fins décrites dans ce mode d'emploi. Cet appareil est destiné à un usage domestique à l'intérieur.
- L'appareil n'est expressément pas destiné à être utilisé dans des environnements de travail tels que les cuisines du personnel, les magasins, les bureaux et les fermes, ni à être utilisé par des clients dans des établissements d'hébergement tels que des hôtels, des motels ou des chambres d'hôtes.
- Si vous utilisez l'appareil d'une autre manière, vous ne pourrez faire valoir aucun droit à l'indemnisation et à la garantie en cas de défaut.
- L'appareil fonctionne de manière sûre uniquement sur du courant alternatif, avec une tension qui est indiquée sur la plaque signalétique de l'appareil.
- Vérifiez toujours si la fiche mâle est insérée correctement dans la prise de courant.
- Veillez à ce que le câble d'alimentation ne soit pas courbé excessivement et ne soit pas en contact avec des surfaces chaudes.
- Déroulez entièrement le câble d'alimentation pour éviter qu'il ne chauffe excessivement.
- Ne placez jamais l'appareil à proximité de sources de chaleur telles que des fours, des cuisinières à gaz ou des plaques de cuisson. Maintenez l'appareil éloigné des murs et des objets susceptibles de s'enflammer : rideaux, serviettes, papier, etc.
- Placez toujours l'appareil sur une surface plane et stable.
- Ne laissez pas l'appareil sans surveillance lorsqu'il fonctionne.
- N'utilisez pas l'appareil si la fiche, le câble d'alimentation ou l'appareil lui-même est endommagé. N'utilisez pas l'appareil s'il ne fonctionne plus correctement, s'il est tombé ou s'il est endommagé de toute autre manière. Dans ce cas, demandez conseil au vendeur ou à notre service technique.

- Ne changez jamais le câble d'alimentation vous-même. Seul le fabricant, son service clientèle ou une personne de qualification similaire peut remplacer le câble. Une réparation mal effectuée peut entraîner un danger considérable pour l'utilisateur.
- Ne tirez pas sur le câble d'alimentation ou sur l'appareil pour retirer la fiche de la prise de courant.
- Ne raccordez jamais l'appareil avec des mains mouillées ou humides.
- Tenez l'appareil et le câble d'alimentation hors de portée des enfants de moins de 8 ans. Ils ne connaissent pas les dangers des appareils électriques et ne devraient donc jamais travailler avec des appareils électriques sans supervision.
- Les enfants de plus de 8 ans et les personnes dont les capacités physiques, sensorielles ou mentales sont réduites, ou dont les connaissances et l'expérience sont limitées, ne peuvent utiliser l'appareil que sous surveillance ou s'ils ont reçu des instructions claires concernant l'utilisation sûre de l'appareil et comprennent les dangers.
- Les enfants ne doivent pas jouer avec l'appareil.
- Les enfants ne peuvent nettoyer ou entretenir l'appareil que sous surveillance.
- Éteignez l'appareil, débranchez le câble d'alimentation et laissez refroidir l'appareil lorsque vous ne l'utilisez pas ou lorsque vous voulez le nettoyer.
- Si un système de sécurité éteint l'appareil, cela indique un défaut. Il n'est jamais possible de remédier à ce défaut en retirant, en neutralisant ou en remplaçant le dispositif de sécurité. N'essayez jamais de résoudre vous-même des pannes.
- **N'immergez jamais l'appareil, le câble d'alimentation ou la fiche dans l'eau ou dans d'autres liquides.**

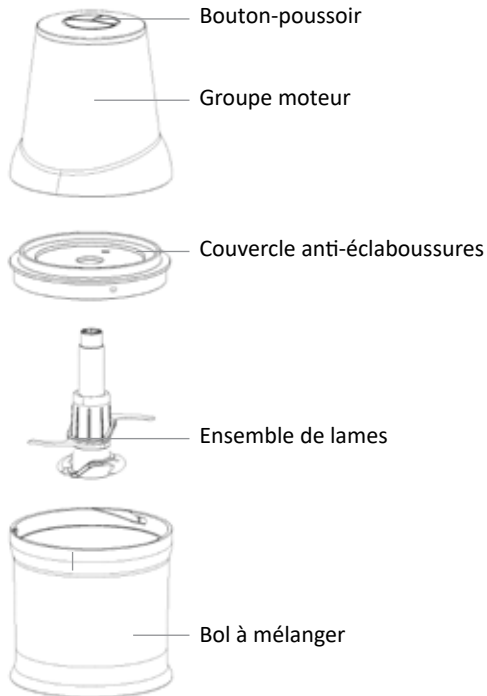


Attention ! Les lames sont très tranchantes !

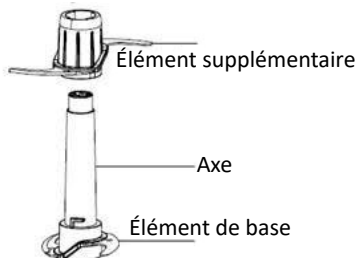
- **N'ouvrez pas le bol à mélanger tant que les lames n'ont pas cessé de bouger.**
- **Ne touchez jamais les lames lorsque l'appareil est en marche.**

- **Éteignez l'appareil et retirez la fiche de la prise de courant avant d'échanger des accessoires ou de toucher des éléments qui peuvent tourner durant l'utilisation.**

DESCRIPTION DU PRODUIT



L'ensemble de lames se compose de deux éléments. Un élément de base avec deux lames et un élément supplémentaire contenant également deux lames. Vous pouvez faire glisser l'élément supplémentaire sur l'axe et le fixer sur l'élément de base. Vous avez ainsi 4 lames lorsque vous voulez hacher très fin. Voir l'illustration.



MISE EN SERVICE

Veillez procéder comme suit lorsque vous utilisez l'appareil pour la première fois. Déballez l'appareil et les accessoires avec précaution et retirez l'ensemble du matériau d'emballage.



Attention ! Les lames sont très tranchantes !

Tenez le matériau d'emballage hors de portée des enfants.

Vérifiez que l'appareil ne présente pas de dommages externes.

Nettoyez les accessoires à l'eau chaude avec un détergent doux et séchez-les ensuite complètement.

Conseil : vous pouvez laver les lames, le bol à mélanger et le couvercle anti-éclaboussures au lave-vaisselle.

Attention ! N'immergez jamais le groupe moteur dans l'eau ou d'autres liquides et ne le lavez jamais au lave-vaisselle.

L'appareil lui-même peut être nettoyé avec un chiffon légèrement humide. **N'utilisez jamais de produits de nettoyage agressifs**, car ils peuvent endommager le matériel.

Déroulez toujours le câble d'alimentation dans sa totalité.

UTILISATION

Hacher les aliments

1. Placez le bol à mélanger sur le plan de travail ou sur une autre surface plane et stable. Faites glisser l'élément de base de l'ensemble de lames sur l'axe dans le bol à mélanger. Ne touchez pas les lames car elles sont très tranchantes.
2. Remplissez le bol à mélanger avec une quantité appropriée d'aliments. Pour les quantités appropriées et d'autres conseils, référez-vous au tableau de la section sur les quantités, les temps de hachage et les conseils.
3. Placez le couvercle anti-éclaboussures sur le bol à mélanger. Serrez-le fermement dans le système de verrouillage.
4. Placez le groupe moteur sur le couvercle anti-éclaboussures.

Attention ! Pour votre sécurité, l'appareil est équipé d'un système de verrouillage. L'appareil ne fonctionnera pas si vous ne serrez pas correctement le couvercle dans le système de verrouillage. L'appareil ne fonctionne pas non plus sans le bol à mélanger.

5. Appuyez sur le bouton-poussoir et maintenez-le enfoncé pour hacher les aliments dans le bol à mélanger.

Conseil : pour un hachage grossier, appuyez brièvement sur le bouton-poussoir plusieurs fois, et pour un hachage fin, appuyez plus longuement sur le bouton.

Attention ! Ne maintenez pas le bouton-poussoir enfoncé pendant plus de 30 secondes.

Après le hachage

1. Après avoir haché vos aliments, attendez que les lames s'arrêtent complètement.
2. Retirez la fiche de la prise de courant.
3. Retirez le groupe moteur du couvercle anti-éclaboussures.
4. Retirez le couvercle anti-éclaboussures du bol à mélanger.
5. Saisissez délicatement l'axe en plastique de l'ensemble de lames et retirez-le lentement du bol à mélanger.
6. Retirez les aliments hachés du bol à mélanger. Si nécessaire, utilisez une spatule pour les derniers restes.
7. N'utilisez pas le bol à mélanger pour conserver des aliments.

Quantités, temps de hachage et conseils

Après avoir haché vos aliments, attendez que les lames s'arrêtent complètement.

Type d'aliment	Préparation
Fruits et légumes en conserve ou cuits	Remplissez le bol à mélanger avec 120 g de fruits ou de légumes égouttés, ou 120 g de fruits ou de légumes y compris le liquide de cuisson, ou 120 g de fruits ou de légumes coupés. Hachez pendant 10 secondes et répétez l'opération jusqu'à ce que vous ayez atteint la finesse souhaitée. Si nécessaire, utilisez l'élément supplémentaire de l'ensemble de lames pour obtenir un résultat plus rapide ou plus fin. Laissez l'appareil refroidir pendant 2 minutes après avoir appuyé sur le bouton-poussoir pendant 10 secondes.
Persil frais et autres herbes aromatiques	Rincez les herbes aromatiques et séchez-les. Remplissez le bol à mélanger avec 120 g d'herbes aromatiques. Hachez pendant 10 secondes et répétez l'opération jusqu'à ce que vous ayez atteint la finesse souhaitée. Si nécessaire, utilisez l'élément supplémentaire de l'ensemble de lames pour obtenir un résultat plus rapide ou plus fin. Laissez l'appareil refroidir pendant 2 minutes après avoir appuyé sur le bouton-poussoir pendant 10 secondes.
Noix	Remplissez le bol à mélanger avec 120 g de noix. Hachez pendant 10 secondes et répétez l'opération jusqu'à ce que vous ayez atteint la finesse souhaitée. Si nécessaire, utilisez l'élément supplémentaire de l'ensemble de lames pour obtenir un résultat plus rapide ou plus fin. Laissez l'appareil refroidir pendant 2 minutes après avoir appuyé sur le bouton-poussoir pendant 10 secondes.
Biscuits, crackers	Remplissez le bol à mélanger avec jusqu'à 12 biscuits ou crackers. Hachez pendant 10 secondes et répétez l'opération jusqu'à ce que vous ayez atteint la finesse souhaitée. Si nécessaire, utilisez l'élément supplémentaire de l'ensemble de lames pour obtenir un résultat plus rapide ou plus fin. Laissez l'appareil refroidir pendant 2 minutes après avoir appuyé sur le bouton-poussoir pendant 10 secondes.

Type d'aliment	Préparation
Viande fraîche	<p>Coupez la viande en cubes de 30 mm sur 15 mm sur 15 mm.</p> <p>Remplissez le bol à mélanger avec 120 g de cubes de viande. Hachez pendant 15 secondes et répétez l'opération jusqu'à ce que vous ayez atteint la finesse souhaitée.</p> <p>Si nécessaire, utilisez l'élément supplémentaire de l'ensemble de lames pour obtenir un résultat plus rapide ou plus fin.</p> <p>Laissez l'appareil refroidir pendant 2 minutes après avoir appuyé sur le bouton-poussoir pendant 15 secondes.</p>

NETTOYAGE ET ENTRETIEN

- Retirez toujours la fiche de la prise de courant avant de nettoyer l'appareil ou les accessoires.
- Nettoyez le bol à mélanger et l'ensemble de lames immédiatement après utilisation.
- Retirez le groupe moteur.
- Nettoyez le groupe moteur à l'aide d'un chiffon légèrement humide. N'immergez jamais le groupe moteur dans l'eau ou d'autres liquides.
- Rincez les accessoires sous le robinet d'eau chaude. Utilisez éventuellement un liquide vaisselle doux. **N'utilisez jamais de produits de nettoyage agressifs**, car ils peuvent endommager le matériel. Les lames, le bol à mélanger et le couvercle anti-éclaboussures conviennent au lave-vaisselle.



Attention ! Soyez extrêmement prudent avec les lames. Elles sont très tranchantes.

RECYCLAGE



Ce symbole signifie que ce produit ne peut pas être jeté avec les déchets ménagers ordinaires (2012/19/UE). Veuillez suivre les règles en vigueur dans votre pays concernant la collecte sélective des produits électriques et électroniques. La mise au rebut adéquate du produit permet d'éviter des conséquences préjudiciables pour l'environnement et la santé publique. Le matériau d'emballage de ce produit est 100 % recyclable. Déposez le matériau d'emballage de manière séparée.

ACCESSOIRES BESTELLEN

NL

Ga naar www.tomado.com/support om accessoires of reserveonderdelen aan te schaffen.

GARANTIEVOORWAARDEN

Op dit product wordt een garantie van 24 maanden verleend. Uw garantie is geldig wanneer het product is gebruikt in overeenstemming met de gebruiksaanwijzing en voor het doel waarvoor het gemaakt is. Tevens dient het originele aankoopbewijs overlegd te worden met daarop de aankoopdatum, de naam van de retailer en het artikelnummer van het product. Voor uitgebreide garantievoorwaarden verwijzen wij u naar onze website: www.tomado.com/support

ORDERING ACCESSORIES

EN

Go to www.tomado.com/support to purchase accessories or spare parts.

WARRANTY CONDITIONS

A 24 month warranty is provided for this product. Your warranty is valid if the product has been used in accordance with the user instructions and for the purpose for which it was made. Also the original proof of purchase must be submitted, stating the date of purchase, the name of the retailer and the item number of the product. For extensive warranty information you are referred to our website: www.tomado.com/support

BESTELLEN VON ZUBEHÖR

DE

Wenn Sie Zubehör oder Ersatzteile benötigen, besuchen Sie bitte unsere Webseite www.tomado.com/support.

GARANTIEBESTIMMUNGEN

Für dieses Produkt gewähren wir eine Garantie von 24 Monaten. Diese Garantie gilt jedoch nur, wenn das Produkt in Übereinstimmung mit den Anweisungen in der Gebrauchsanleitung und für den Zweck, für den es hergestellt wurde, verwendet wird. Darüber hinaus muss der originale Kaufbeleg (mit Kaufdatum, Namen des Einzelhändlers und Artikelnummer des Produkts) vorgelegt werden. Die ausführlichen Garantiebestimmungen finden Sie auf unserer Webseite: www.tomado.com/support

COMMANDER DES ACCESSOIRES

FR

Rendez-vous sur www.tomado.com/support pour acheter des accessoires ou des pièces de rechange.

CONDITIONS DE LA GARANTIE

Ce produit est garanti pour une période de 24 mois. Votre garantie est valable lorsque le produit est utilisé conformément au mode d'emploi et pour l'usage auquel il est destiné. Par ailleurs, la preuve d'achat originale doit être fournie, en portant mention de la date d'achat, du nom du détaillant ainsi que du numéro d'article du produit. Pour connaître les conditions de garantie détaillées, rendez-vous sur notre site Internet : www.tomado.com/support

TOMADO®

Tomado Electric Appliances

Postbus 159

6920 AD Duiven

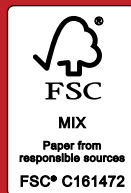
The Netherlands

✉ support@tomado.com

🌐 www.tomado.com

Wijzigingen en drukfouten voorbehouden/ Änderungen und Druckfehler vorbehalten/
Sous réserve de modification / Modifications and printing errors reserved

TCH2001B/01.1123



TOMADO.COM